

SCHAEFFLER



Dispositivos de calentamiento por inducción HEATER

Manual de instrucciones

Prólogo

Los dispositivos de calentamiento por inducción HEATER25, HEATER50, HEATER100, HEATER200, HEATER400, HEATER800 y HEATER1600 funcionan de forma rápida y limpia. El elevado rendimiento permite el calentamiento respetando el ahorro energético y reduce los tiempos de montaje, lo que reduce considerablemente los costes operativos. El calentamiento uniforme y controlado permite obtener unos resultados de montaje de un buen nivel constante.

El manejo es fácil y confortable; el teclado del panel de mando es resistente al aceite, y está protegido contra el polvo y el agua.

Gracias al calentamiento por inducción, se puede renunciar por completo al aceite, lo que es especialmente compatible con el medio ambiente. Las aplicaciones son numerosas.

Se pueden calentar tanto los anillos sueltos de rodamientos de rodillos cilíndricos o rodamientos de agujas como los rodamientos obturados y engrasados. En comparación con las versiones anteriores, han sido mejorados en términos de rendimiento y seguridad, y ahora la pieza para calentar no debe tener un peso mínimo.

Los dispositivos son extremadamente resistentes y fiables para soportar las rigurosas condiciones del entorno industrial.

Versión actual

Un dispositivo de calentamiento se controla mediante una unidad de mando con pantalla táctil. El software de mando se puede optimizar mediante una actualización gratuita. El software se puede modificar con los ajustes del manual de instrucciones.

Es posible encontrar una versión actual correspondiente a este manual de instrucciones en <http://medien.schaeffler.com>, con el texto de búsqueda BA42.

Índice

	Página
Instrucciones de funcionamiento	Símbolos..... 4
	Señales 4
	Disponibilidad..... 5
	Disposiciones legales..... 5
	Manual original de instrucciones 5
Normativas generales de seguridad	Uso correcto 6
	Uso inadecuado 6
	Personal cualificado 6
	Peligros..... 7
	Dispositivos de seguridad 8
	Material de protección..... 9
	Prescripciones de seguridad..... 10
Suministro 12
	Accesorios 18
	Daños de transporte 18
	Defectos..... 18
Descripción	Vista general 19
	Sensor de temperatura 20
	Funcionamiento..... 21
	Manejo..... 22
	Modos de funcionamiento 23
	Mantenimiento de la temperatura 27
Transporte y almacenaje	Transporte..... 28
	Almacenamiento 32
Puesta en funcionamiento	Zona de peligro 33
	Primeros pasos..... 34
	Suministro de corriente 34
	Configuración..... 36

	Página
Funcionamiento	
Seleccionar el dispositivo de calentamiento.....	48
Seleccionar el travesaño fijo	48
Cambiar los travesaños giratorios	49
Cambiar el travesaño vertical	50
Posicionar los rodamientos.....	51
Conectar el sensor de temperatura.....	55
Seleccionar el proceso de calentamiento.....	57
Ajustar los valores	58
Calentar.....	59
Cancelar el mantenimiento de la temperatura.....	60
Retirar el sensor de temperatura	61
Retirar los rodamientos.....	62
Guardar la curva de calentamiento	66
Averías	
Errores generales.....	67
Error leve	67
Error grave	68
Reparación	68
Mantenimiento	
Plan de mantenimiento	69
Desconexión	70
Eliminación	70
Datos técnicos y accesorios	
HEATER25.....	71
HEATER50.....	72
HEATER100.....	73
HEATER200.....	74
HEATER400.....	75
HEATER800.....	76
HEATER1600.....	77
Accesorios originales.....	77
Anexo	
Declaración UE de conformidad.....	78

Dispositivos de calentamiento por inducción HEATER

Instrucciones de funcionamiento

El presente manual de instrucciones para el servicio es parte integrante del dispositivo y contiene información importante.

Símbolos

La definición de los símbolos de aviso y de peligro corresponde a ANSI Z535.6-2006.



¡Si estos no se tienen en cuenta, existe el peligro inminente de muerte o de lesiones graves! ⚠



¡Si estas no se tienen en cuenta, puede haber riesgo de muerte o de lesiones graves! ⚠



¡Si estos no se tienen en cuenta, se pueden producir daños o fallos de funcionamiento en el producto o en las construcciones anexas! ⚠

Señales

Las definiciones de los símbolos de aviso, prohibición e instrucciones corresponden a DIN 4884-2 y DIN EN ISO 7010.

Señales de aviso, prohibición e instrucciones

Señales y explicaciones	
	Advertencia de campo magnético
	Advertencia de radiación electromagnética no ionizante
	Advertencia de superficie caliente
	Prohibición para personas con marcapasos
	Prohibición para personas con implantes de metal
	Se prohíbe llevar piezas metálicas o relojes
	Seguir manual de instrucciones
	Llevar guantes de protección
	Llevar calzado de seguridad

Disponibilidad

El manual de instrucciones está incluido en el suministro de los dispositivos y además puede pedirse por separado posteriormente.



¡Manejo erróneo por parte del usuario porque el manual de instrucciones no está incluido, está incompleto o ilegible!

¡El responsable de seguridad debe garantizar que el manual de instrucciones siempre esté completo y legible, y que esté accesible para las personas que utilicen los dispositivos! <

Disposiciones legales

La información que consta en las presentes instrucciones corresponde al estado actual de la técnica. No pueden derivarse reclamaciones relacionadas con los dispositivos ya entregados por las figuras y descripciones del manual.

Schaeffler Technologies AG & Co. KG no se responsabiliza de posibles daños o averías si los dispositivos o los accesorios han sido modificados o no se han utilizado de acuerdo con la finalidad de los mismos.

Manual original de instrucciones

El manual de instrucciones en lengua alemana es el manual original de instrucciones. El manual de instrucciones en otros idiomas es una traducción del manual original.

Dispositivos de calentamiento por inducción HEATER

Normativas generales de seguridad

La descripción comprende el posible uso de los dispositivos, las personas que pueden manejarlos y las instrucciones para el manejo general de los mismos.

Uso correcto

El uso correcto de los dispositivos de calentamiento por inducción es el calentamiento industrial de rodamientos y otros componentes ferromagnéticos de simetría rotacional. También se pueden calentar los rodamientos obturados y engrasados. A este respecto, se deben tener en cuenta las temperaturas de calentamiento máximas permitidas para la obturación y para la grasa.

Uso inadecuado

No se deben utilizar los dispositivos de calentamiento para calentar componentes que no sean ferromagnéticos y de simetría rotacional. No utilizar los dispositivos de calentamiento en entornos con riesgo de explosión.

El uso inadecuado de los dispositivos puede causar lesiones o la muerte de personas o dañar los aparatos.

Personal cualificado

Por motivos de seguridad sólo el personal cualificado debe utilizar los dispositivos de calentamiento.

El personal cualificado:

- tiene todos los conocimientos necesarios
- conoce los peligros y las instrucciones de seguridad
- son personas autorizadas por el responsable de seguridad para el manejo de los dispositivos de calentamiento
- ha leído el manual de instrucciones íntegramente y comprendido su contenido.

Realizar trabajos en el sistema eléctrico

El dispositivo de calentamiento HEATER1600 solo deben conectarlo electricistas autorizados. Solo los electricistas autorizados deben abrir el armario eléctrico. Gracias a su formación técnica, sus conocimientos y su experiencia profesional, así como a sus conocimientos de los reglamentos pertinentes, los electricistas autorizados saben realizar las tareas correctamente y detectar posibles peligros.

Peligros

Los dispositivos de calentamiento por inducción generan un campo electromagnético durante el funcionamiento. El campo electromagnético calienta los componentes ferromagnéticos, y puede perturbar o destruir componentes electrónicos, como por ejemplo, relojes, teléfonos móviles, tarjetas de crédito y otros soportes de datos, así como circuitos electrónicos.



¡Puede representar peligro de muerte para las personas que lleven marcapasos debido al campo electromagnético!

¡Las personas con marcapasos deben mantenerse alejadas del dispositivo de calentamiento, ver página 33! ◀



¡Existe peligro de muerte para las personas con prótesis valvulares de metal; riesgo de quemaduras graves en personas con implantes debido al calentamiento por campo electromagnético!

¡Las personas con implantes ferromagnéticos no pueden encontrarse en la zona de peligro del dispositivo de calentamiento, ver página 33! ◀

Personas con implantes

Las personas con un implante deben aclarar con un médico especializado si este es ferromagnético antes de trabajar con un dispositivo de calentamiento por inducción.

La siguiente lista no es exhaustiva, pero ofrece al usuario una primera vista general sobre el tipo de implantes que podrían ser peligrosos:

- prótesis valvulares
- desfibrilador automático implantable (DAI)
- estent
- prótesis de cadera
- prótesis de rodilla
- placas de metal
- tornillos de metal
- implante dental, prótesis dentales fijas y removibles
- implante coclear
- neuroestimulador
- bomba de insulina
- prótesis de mano
- piercing microdermal.

Dispositivos de calentamiento por inducción HEATER

Objetos metálicos

Las personas con un objeto metálico deben confirmar con un médico especialista si este es ferromagnético antes de trabajar con un dispositivo de calentamiento por inducción.

La siguiente lista no es exhaustiva, pero ofrece al usuario una primera visión general sobre el tipo de dispositivos metálicos que podrían ser peligrosos:

- prótesis
- gafas
- prótesis auditivas
- pendientes
- perforación
- ortodoncia
- cadena
- anillos
- pulseras
- llaves
- relojes
- monedas
- bolígrafos, estilográficas
- cinturones
- zapatos con refuerzos o muelles metálicos en la suela.

Dispositivos de seguridad

Están equipados con los siguientes dispositivos de seguridad para proteger a los usuarios y los dispositivos de calentamiento:

- Se monitoriza constantemente la temperatura del disipador de calor, la bobina y el soporte. La protección térmica desconecta el dispositivo de calentamiento antes de que un componente alcance una temperatura excesiva. Si se ha activado la protección térmica, el dispositivo de calentamiento puede volver a funcionar una vez que el error haya sido subsanado y se haya efectuado un control.
- El calentamiento del rodamiento se monitoriza continuamente. Cuando el dispositivo no alcanza el aumento de temperatura definido dentro del plazo determinado, el software lo desconecta.

Manejo Para que el usuario pueda protegerse de las consecuencias negativas del campo electromagnético, se ha tomado la siguiente medida:

- En el dispositivo de calentamiento, el usuario puede ajustar el tiempo que transcurre tras apretar la tecla START/STOP antes de que se cree el campo electromagnético. Esta configuración permite al usuario alejarse de la zona de peligro sin riesgo.



¡Riesgos para la salud por encontrarse en un campo electromagnético, si el dispositivo inicia inesperadamente el proceso de calentamiento!

¡Establecer un tiempo de cuenta atrás lo suficientemente largo para poder abandonar la zona de riesgo! ⚠

Mostrar actividad Durante el proceso de calentamiento se muestra una animación en un rectángulo rojo. De esta forma, durante el calentamiento, el usuario puede saber si se ha generado un campo electromagnético. Durante la desmagnetización, el campo electromagnético se señala con un círculo rojo con un signo de exclamación blanco.

Material de protección El equipo personal de seguridad debe proteger al personal de los daños que puedan afectar a su salud. Se compone de calzado y guantes de seguridad resistentes al calor hasta +250 °C, y debe utilizarse por la propia seguridad.

Dispositivos de calentamiento por inducción HEATER

Prescripciones de seguridad	Las siguientes prescripciones de seguridad deben observarse cuando se trabaja con los dispositivos de calentamiento. Pueden encontrarse advertencias adicionales acerca de posibles peligros e instrucciones concretas de comportamiento en el párrafo <i>Funcionamiento</i> , página 48.
Transporte	Los dispositivos calientes no deben moverse inmediatamente después del proceso de calentamiento.
Almacenamiento	<p>Los dispositivos de calentamiento deben almacenarse siempre en las condiciones externas indicadas:</p> <ul style="list-style-type: none">■ humedad relativa máxima del 90%, no condensable■ protección contra la luz solar y la radiación ultravioleta■ entorno sin riesgo de explosión■ entorno no agresivo en términos químicos■ temperatura desde -40 °C hasta +40 °C. <p>Unas condiciones externas inadecuadas pueden causar daños en la unidad electrónica, corrosión en las superficies rectificadas de contacto o deformaciones de la carcasa de plástico.</p>
Puesta en funcionamiento	<p>Los dispositivos de calentamiento no deben modificarse. Solo deben ponerse en funcionamiento si se cumplen las condiciones obligatorias necesarias en el lugar de servicio.</p> <p>Se deben utilizar exclusivamente accesorios y recambios originales. Los dispositivos de calentamiento deben utilizarse solo en locales bien ventilados.</p> <p>El cable de conexión a la red no debe pasar por el núcleo en forma de U.</p>

Funcionamiento Los dispositivos de calentamiento solo deben ponerse en funcionamiento si se cumplen las condiciones externas indicadas:

- lugar cerrado
- suelo plano y resistente
- humedad relativa mínima del 5%, máxima del 90%, no condensable
- entorno sin riesgo de explosión
- entorno no agresivo en términos químicos
- temperatura desde 0 °C hasta +40 °C.

Unas condiciones externas inadecuadas pueden causar daños en la unidad electrónica, corrosión en las superficies rectificadas de contacto o deformaciones de la carcasa de plástico.

Los dispositivos de calentamiento solo deben funcionar con el suministro de corriente correcto.

Los componentes no deben calentarse cuando están cubiertos.

Los componentes no deben calentarse si superan la masa máxima permitida, ver *tabla*, página 48.

Los componentes no deben colgar de cables o cadenas de materiales ferromagnéticos cuando se vayan a calentar.

Durante el calentamiento, el usuario debe guardar una distancia mínima de 2 m con el dispositivo.

Los objetos ferromagnéticos deben colocarse a una distancia mínima de 1 m del dispositivo de calentamiento.

Los travesaños fijos, giratorios y verticales no deben ajustarse ni manipularse de forma autónoma.

Para poder conectar el dispositivo de calentamiento, es necesario que el travesaño fijo, giratorio o vertical estén correctamente posicionados.

Los travesaños fijos, giratorios o verticales nunca deben retirarse durante el calentamiento.

El dispositivo de calentamiento no debe desconectarse mediante el interruptor principal mientras se está calentando un componente.

No respirar el humo o los vapores que se generen durante el proceso de calentamiento.

Si los dispositivos de calentamiento no se utilizan, deben desconectarse mediante el interruptor principal.



¡Daños en la espalda causados por la incorrecta manipulación de rodamientos pesados! ¡Utilizar las herramientas de elevación adecuadas para los rodamientos pesados! <

Dispositivos de calentamiento por inducción HEATER

Mantenimiento Los dispositivos de calentamiento deben desconectarse antes de realizar las tareas de mantenimiento.

Eliminación de residuos Deben observarse las disposiciones locales vigentes.

Modificación Los dispositivos de calentamiento no deben modificarse.

Suministro El suministro se compone del dispositivo de calentamiento, los accesorios estándar, las instrucciones de seguridad, los manuales de instrucciones y una memoria USB.

Suministro del dispositivo de calentamiento HEATER25

Componente	Referencia	d ¹⁾ mm
Dispositivo de calentamiento	HEATER25	–
Travesaño fijo	HEATER50.LEDGE-55²⁾	55
Grasa	ARCANOL-MULTI3-250G	–
Sensor de temperatura	HEATER.SENSOR-500MM	–
Herramienta de elevación	HEATER50.CARRY²⁾	–
Guantes	–	–
Instrucciones de seguridad	–	–
Manual de instrucciones en alemán	–	–
Manual de instrucciones en inglés	–	–
Memoria USB	–	–

¹⁾ Diámetro interior mínimo del rodamiento.

²⁾ Las referencias difieren de la sistemática de denominación ya que el componente también se utiliza para HEATER50.

- ① Dispositivo de calentamiento
- ② Travesaño fijo 55
- ③ Grasa
- ④ Sensor de temperatura, magnético
- ⑤ Herramienta de elevación
- ⑥ Guantes
- ⑦ Instrucciones de seguridad
- ⑧ Manuales de instrucciones (en alemán e inglés)
- ⑨ Memoria USB

Figura 1
Suministro del dispositivo de calentamiento HEATER25



0011E1CO

Suministro del dispositivo de calentamiento HEATER50

Componente	Referencia	d ¹⁾ mm
Dispositivo de calentamiento	HEATER50	–
Travesaño fijo	HEATER50.LEDGE-55	55
Grasa	ARCANOL-MULTI3-250G	–
Sensor de temperatura	HEATER.SENSOR-500MM	–
Herramienta de elevación	HEATER50.CARRY	–
Guantes	–	–
Instrucciones de seguridad	–	–
Manual de instrucciones en alemán	–	–
Manual de instrucciones en inglés	–	–
Memoria USB	–	–

1) Diámetro interior mínimo del rodamiento.

- ① Dispositivo de calentamiento
- ② Travesaño fijo 55
- ③ Grasa
- ④ Sensor de temperatura, magnético
- ⑤ Herramienta de elevación
- ⑥ Guantes
- ⑦ Instrucciones de seguridad
- ⑧ Manuales de instrucciones (en alemán e inglés)
- ⑨ Memoria USB

Figura 2
Suministro del dispositivo de calentamiento HEATER50



Dispositivos de calentamiento por inducción HEATER

Suministro del dispositivo de calentamiento HEATER100

Componente	Referencia	d ¹⁾ mm
Dispositivo de calentamiento	HEATER100	–
Travesaño giratorio	HEATER100.LEDGE-70	70
Grasa	ARCANOL-MULTI3-250G	–
Sensor de temperatura	HEATER.SENSOR-500MM	–
Herramienta de elevación	HEATER100.CARRY	–
Guantes	–	–
Instrucciones de seguridad	–	–
Manual de instrucciones en alemán	–	–
Manual de instrucciones en inglés	–	–
Memoria USB	–	–

1) Diámetro interior mínimo del rodamiento.

- ① Dispositivo de calentamiento
- ② Travesaño giratorio 70
- ③ Grasa
- ④ Sensor de temperatura, magnético
- ⑤ Herramienta de elevación
- ⑥ Guantes
- ⑦ Instrucciones de seguridad
- ⑧ Manuales de instrucciones (en alemán e inglés)
- ⑨ Memoria USB

Figura 3
Suministro del dispositivo de calentamiento HEATER100



Suministro del dispositivo de calentamiento HEATER200

Componente	Referencia	d ¹⁾ mm
Dispositivo de calentamiento	HEATER200	–
Travesaño giratorio	HEATER200.LEDGE-100	100
Grasa	ARCANOL-MULTI3-250G	–
2× Sensor de temperatura	HEATER.SENSOR-1000MM	–
Herramienta de elevación	HEATER200.CARRY	–
Guantes	–	–
Instrucciones de seguridad	–	–
Manual de instrucciones en alemán	–	–
Manual de instrucciones en inglés	–	–
Memoria USB	–	–

1) Diámetro interior mínimo del rodamiento.

- ① Dispositivo de calentamiento
- ② Travesaño giratorio 100
- ③ Grasa
- ④ Sensor de temperatura, magnético
- ⑤ Herramienta de elevación
- ⑥ Guantes
- ⑦ Instrucciones de seguridad
- ⑧ Manuales de instrucciones (en alemán e inglés)
- ⑨ Memoria USB

Figura 4
Suministro del dispositivo de calentamiento HEATER200



Dispositivos de calentamiento por inducción HEATER

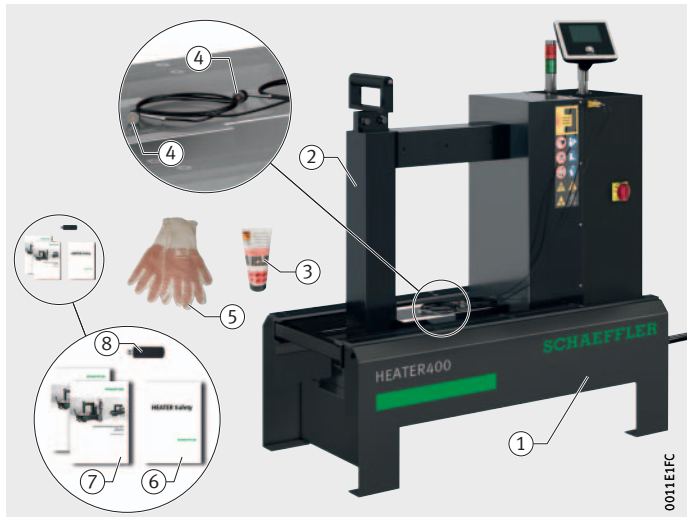
Suministro del dispositivo de calentamiento HEATER400

Componente	Referencia	d ¹⁾ mm
Dispositivo de calentamiento	HEATER400	–
Travesaño vertical	HEATER400.LEDGE-120	120
Grasa	ARCANOL-MULTI3-250G	–
2×Sensor de temperatura	HEATER.SENSOR-1000MM	–
Guantes	–	–
Instrucciones de seguridad	–	–
Manual de instrucciones en alemán	–	–
Manual de instrucciones en inglés	–	–
Memoria USB	–	–

1) Diámetro interior mínimo del rodamiento.

- ① Dispositivo de calentamiento
- ② Travesaño vertical 120
- ③ Grasa
- ④ Sensor de temperatura, magnético
- ⑤ Guantes
- ⑥ Instrucciones de seguridad
- ⑦ Manuales de instrucciones (en alemán e inglés)
- ⑧ Memoria USB

Figura 5
Suministro del dispositivo de calentamiento HEATER400



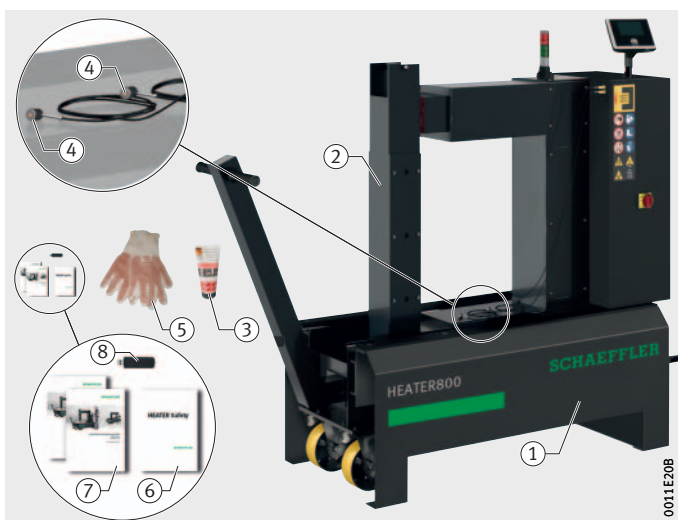
Suministro del dispositivo de calentamiento HEATER800

Componente	Referencia	d ¹⁾ mm
Dispositivo de calentamiento	HEATER800	–
Travesaño vertical	HEATER800.LEDGE-150	150
Grasa	ARCANOL-MULTI3-250G	–
2× Sensor de temperatura	HEATER.SENSOR-1500MM	–
Guantes	–	–
Instrucciones de seguridad	–	–
Manual de instrucciones en alemán	–	–
Manual de instrucciones en inglés	–	–
Memoria USB	–	–

1) Diámetro interior mínimo del rodamiento.

- ① Dispositivo de calentamiento
- ② Travesaño vertical 150
- ③ Grasa
- ④ Sensor de temperatura, magnético
- ⑤ Guantes
- ⑥ Instrucciones de seguridad
- ⑦ Manuales de instrucciones (en alemán e inglés)
- ⑧ Memoria USB

Figura 6
Suministro del dispositivo de calentamiento HEATER800



Dispositivos de calentamiento por inducción HEATER

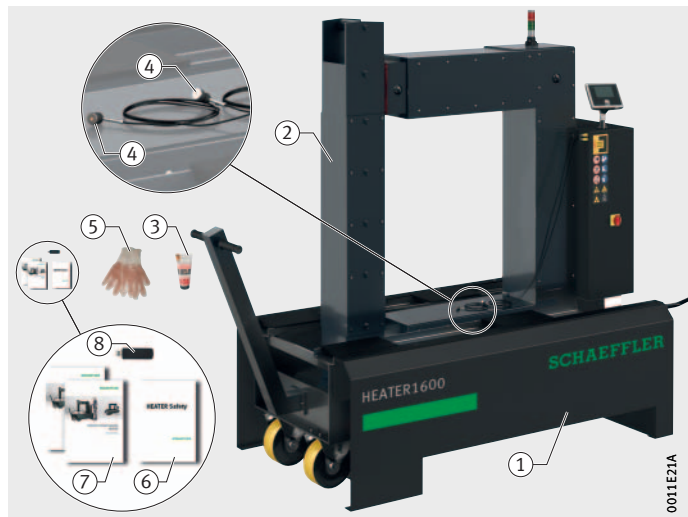
Suministro del dispositivo de calentamiento HEATER1600

Componente	Referencia	d ¹⁾ mm
Dispositivo de calentamiento	HEATER1600	–
Travesaño vertical	HEATER1600.LEDGE-220	220
Grasa	ARCANOL-MULTI3-250G	–
2×Sensor de temperatura	HEATER.SENSOR-1500MM	–
Guantes	–	–
Instrucciones de seguridad	–	–
Manual de instrucciones en alemán	–	–
Manual de instrucciones en inglés	–	–
Memoria USB	–	–

1) Diámetro interior mínimo del rodamiento.

- ① Dispositivo de calentamiento
- ② Travesaño vertical 220
- ③ Grasa
- ④ Sensor de temperatura, magnético
- ⑤ Guantes
- ⑥ Instrucciones de seguridad
- ⑦ Manuales de instrucciones (en alemán e inglés)
- ⑧ Memoria USB

Figura 7
Suministro del dispositivo de calentamiento HEATER1600



Accesorios

Los dispositivos de calentamiento por inducción se suministran con accesorios estándar.

Los accesorios especiales, como los travesaños fijos, giratorios o verticales, están disponibles con otras medidas, ver página 71.

Daños de transporte

Los daños de transporte deben reclamarse inmediatamente ante la empresa de transporte.

Defectos

Los defectos deben reclamarse inmediatamente ante Schaeffler Technologies AG & Co. KG.

Descripción

El dispositivo de calentamiento es robusto, y cuenta con una pantalla táctil y una tecla mecánica bajo la pantalla táctil.

Vista general

Los componentes están fabricados con los materiales más indicados para su función correspondiente, *figura 8*.

- ① Carcasa del dispositivo de calentamiento
- ② Tapa de la carcasa
- ③ Placa resistente al calor
- ④ Núcleo en forma de U
- ⑤ Apoyo deslizante
- ⑥ Travesaño fijo
- ⑦ Travesaño giratorio
- ⑧ Travesaño vertical
- ⑨ Interruptor principal
- ⑩ Placa de identificación
- ⑪ Pantalla táctil
- ⑫ Tecla START/STOP
- ⑬ Conexión USB

Figura 8
Vista general del dispositivo de calentamiento



Carcasa

En los dispositivos de sobremesa, la carcasa es de acero mientras que en los dispositivos fijos, es de chapa de acero pintada. La carcasa protege la unidad electrónica, los componentes del núcleo en forma de U y la bobina primaria.

Tapa de la carcasa

En los dispositivos de sobremesa, la carcasa tiene una tapa de PUR.

Placa resistente al calor

La placa resistente al calor entre los yugos del núcleo en forma de U está fabricada de un material reforzado con fibra de carbono.

Núcleo en forma de U

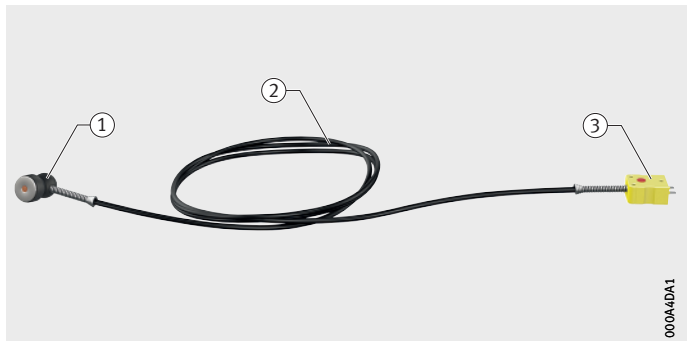
El núcleo es de acero y una parte sobresale del soporte. La bobina primaria está montada en la carcasa alrededor del núcleo en forma de U, con simetría axial, *figura 10*, página 21.

Dispositivos de calentamiento por inducción HEATER

Apoyo deslizante	El apoyo deslizante en los dispositivos de sobremesa es de acero, y en los dispositivos de pie es de chapa de acero pintada. Para los dispositivos HEATER800 y HEATER1600, el apoyo deslizante está provisto de ruedas y un mango atornillable. Cuenta con bandas de apoyo de silicona.
Travesaño fijo	Compuesto del mismo material que el núcleo en forma de U. El travesaño fijo no está montado y se debe colocar sobre los dos extremos superiores del núcleo en forma de U.
Travesaño giratorio	Compuesto del mismo material que el núcleo en forma de U. El travesaño giratorio está anclado al perno de sujeción y girará por encima del núcleo con forma de U.
Travesaño vertical	Compuesto del mismo material que el núcleo en forma de U. El travesaño vertical se coloca en el extremo superior del núcleo en forma de U, y se puede levantar y cambiar.
Interruptor principal	Sirve para conectar y desconectar los dispositivos de calentamiento por inducción.
Pantalla táctil	La pantalla táctil fijada sobre la carcasa sirve para ajustar, arrancar y detener los dispositivos de calentamiento.
Conexión USB	En la conexión USB se puede introducir una memoria USB. De esta forma, se puede actualizar el firmware y se pueden importar los idiomas del menú.
Sensor de temperatura	En cada dispositivo de calentamiento por inducción se pueden conectar dos sensores de temperatura. El cabezal del sensor de temperatura es magnético y se coloca en el componente. La señal se conduce hasta el dispositivo a través del cable y del conector, <i>figura 9</i> .

- ① Cabezal del sensor
- ② Cable
- ③ Conector

Figura 9
Sensor de temperatura



Funcionamiento

Un dispositivo de calentamiento por inducción genera un fuerte campo electromagnético y calienta de esta manera un componente ferromagnético. Gracias al calentamiento, el componente se dilata, lo que facilita el montaje. Una aplicación típica es el calentamiento de un rodamiento. Este manual de instrucciones explica el calentamiento de un rodamiento.



PELIGRO

¡Fuerte campo electromagnético! ¡Las personas con marcapasos pueden sufrir un paro cardíaco!

¡Las personas con marcapasos deben evitar las zonas de peligro, ver página 33! ◀

Funcionamiento

La bobina primaria genera un campo alterno electromagnético. Este campo electromagnético se transmite a la bobina secundaria a través del núcleo de hierro, por ejemplo, al rodamiento, *figura 10*. Se genera una elevada corriente de inducción en la bobina secundaria a baja tensión.

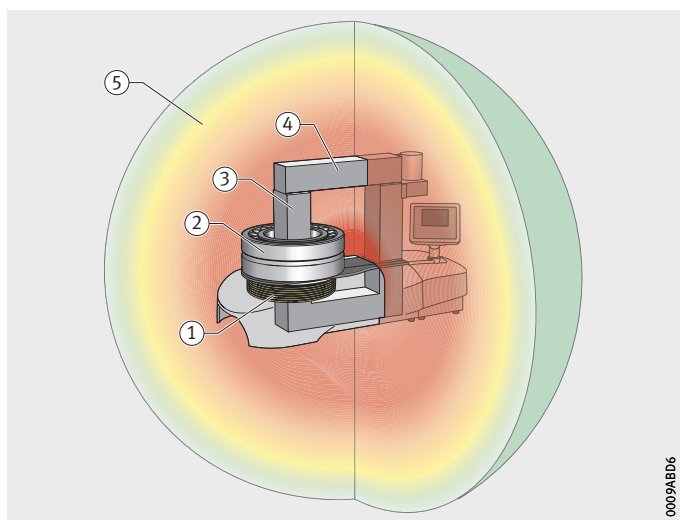
La corriente de inducción calienta rápidamente el rodamiento. Los componentes no ferromagnéticos y el mismo dispositivo de calentamiento permanecen fríos.

Durante el calentamiento, se crea un campo electromagnético. Este se mantiene una vez detenido el proceso de calentamiento, mientras se desmagnetiza la pieza (máx. 5 s).

Este campo electromagnético es muy intenso cerca del dispositivo. Se debilita a medida que aumenta la distancia con respecto al dispositivo.

- ① Bobina primaria
- ② Bobina secundaria, aquí rodamiento
- ③ Núcleo en forma de U
- ④ Travesaño
- ⑤ Campo electromagnético

Figura 10
Funcionamiento



0009ABD6

Dispositivos de calentamiento por inducción HEATER

Manejo

El dispositivo de calentamiento se maneja a través de una pantalla táctil, en la que se muestran todos los procesos de calentamiento mediante el símbolo correspondiente. El símbolo para el proceso de calentamiento actual aparece con un contorno de color verde, y el valor o los valores ajustados actuales se muestran justo debajo, figura 11.

- ① Control de tiempo
- ② Control de temperatura
- ③ Control combinado de tiempo y temperatura
- ④ Control Delta-T
- ⑤ Valor ajustado

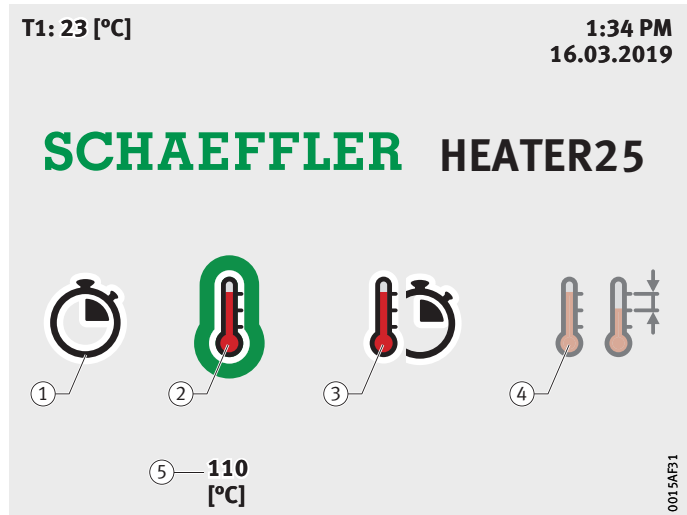


Figura 11
Métodos de calentamiento, símbolos

El calentamiento se inicia mediante la tecla mecánica [START/STOP], bajo la pantalla táctil.

Al apretar la tecla [START/STOP] se inicia el tiempo de cuenta atrás, figura 12.

- ① [START/STOP]
- ② Visualización del tiempo de cuenta atrás

Figura 12
Tiempo de cuenta atrás



Una vez finalizado el tiempo de cuenta atrás, se crea el campo electromagnético y se calienta el rodamiento.

Modos de funcionamiento

El usuario selecciona en cuál de los cuatro modos de funcionamiento debe funcionar el dispositivo de calentamiento.

Control de tiempo

En el control de tiempo se ajusta el tiempo de calentamiento, *figura 13*.

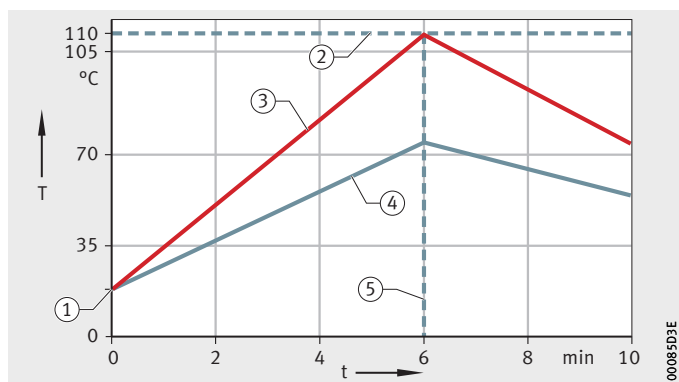
A fin de determinar el tiempo de calentamiento para un rodamiento, se utiliza el control de la temperatura para calentar el rodamiento hasta la temperatura requerida. El tiempo necesario será anotado como el tiempo de calentamiento.

La ventaja del control de tiempo frente al control de la temperatura es que el sensor de temperatura no es necesario. Por tanto, el control de tiempo es especialmente adecuado para el montaje en serie de rodamientos idénticos. Cuando se determina el tiempo de calentamiento, se debe asegurar que la temperatura actual inicial se mantiene también en el caso de montaje en serie.

Cada vez que se alcance la temperatura de calentamiento, el dispositivo inicia automáticamente el proceso de desmagnetización del rodamiento. Tras la desmagnetización, se mostrará "Proceso de calentamiento finalizado" en la pantalla táctil, *figura 46*, página 60.

- ① Temperatura inicial
- ② Temperatura de calentamiento
- ③ Temperatura del anillo interior
- ④ Temperatura del anillo exterior
- ⑤ Tiempo de calentamiento

Figura 13
Control de tiempo



Los rodamientos estándar pueden calentarse hasta +120 °C, mientras que los rodamientos con juego reducido pueden dañarse incluso a temperaturas más bajas.

ATENCIÓN

¡Destrucción del rodamiento por calentamiento a una temperatura demasiado alta, debido a que se ha establecido un periodo de tiempo demasiado largo!

¡Especificar siempre el tiempo determinado en la prueba! ◀

ATENCIÓN

¡Destrucción del dispositivo por calentamiento a una temperatura superior a los +240 °C, ya que se ha establecido un periodo de tiempo demasiado largo!

¡Comprobar continuamente la temperatura actual con un dispositivo de medición de la temperatura! ◀

Dispositivos de calentamiento por inducción HEATER

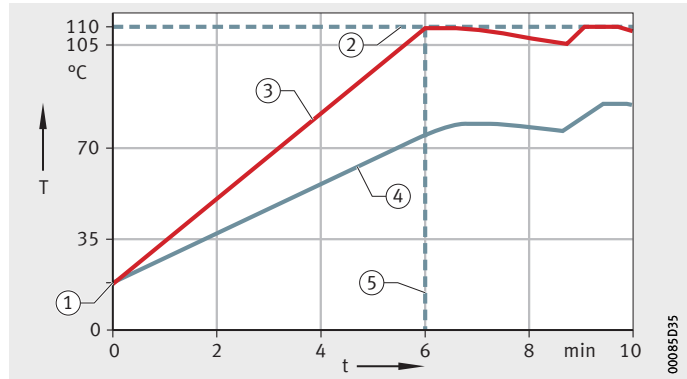
Control de temperatura

En el control de temperatura se ajusta la temperatura de calentamiento, *figura 14*.

El dispositivo calienta el rodamiento lo más rápidamente posible. Cuando se alcanza la temperatura de calentamiento, el rodamiento se desmagnetiza y se muestra el mensaje “Proceso de calentamiento finalizado”, *figura 46*, página 60. En caso de que se sobrepase una temperatura predeterminada al ajustar el mantenimiento de la temperatura, el rodamiento se calentará de nuevo, ver página 27.

- ① Temperatura inicial
- ② Temperatura de calentamiento
- ③ Temperatura del anillo interior
- ④ Temperatura del anillo exterior
- ⑤ Tiempo de calentamiento

Figura 14
Control de temperatura



Tiempo de calentamiento

El tiempo de calentamiento es el tiempo necesario hasta alcanzar la temperatura de calentamiento por primera vez. Este tiempo de calentamiento depende del tamaño del rodamiento, y de la sección del travesaño fijo, del travesaño giratorio y del travesaño vertical.

Control combinado de tiempo y temperatura

Mediante el control combinado de tiempo y temperatura se configuran la temperatura y el tiempo de calentamiento, *figura 15*.

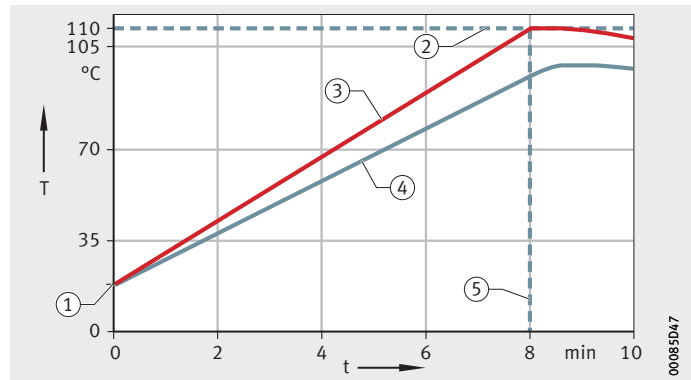
El control combinado de tiempo y temperatura es especialmente adecuado para rodamientos con juego reducido y componentes con gran espesor de pared.

La ventaja frente al control de temperatura es que puede calentarse el rodamiento más despacio. El control monitoriza la temperatura continuamente y ajusta la potencia. La diferencia de temperatura entre el anillo interior y exterior se mantiene baja, lo que evita daños en la pista de rodadura a consecuencia de la presión de los elementos rodantes.

Cuando se alcanza la temperatura de calentamiento, el rodamiento se desmagnetiza y se muestra el mensaje "Proceso de calentamiento finalizado", *figura 46*, página 60. En caso de que se sobrepase una temperatura predeterminada al ajustar el mantenimiento de la temperatura, el rodamiento se calentará de nuevo, ver página 27.

- ① Temperatura inicial
- ② Temperatura de calentamiento
- ③ Temperatura del anillo interior
- ④ Temperatura del anillo exterior
- ⑤ Tiempo de calentamiento

Figura 15
Control combinado de tiempo y temperatura



Dispositivos de calentamiento por inducción HEATER

Control Delta-T

En el control Delta-T se ajustan la temperatura de calentamiento y el diferencial máximo de temperatura, *figura 16*.

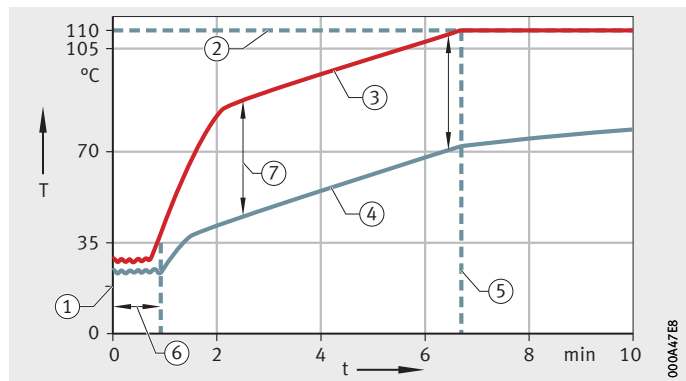
El control Delta-T, de forma similar al control combinado de tiempo y temperatura, es especialmente apropiado para rodamientos con un juego reducido.

La diferencia con el control combinado de tiempo y temperatura es que no solo se mide la temperatura del anillo interior, sino que también se mide la temperatura del anillo exterior. El usuario introduce el diferencial de temperatura máximo permitido. El dispositivo de calentamiento comprueba el diferencial de temperatura continuamente durante el proceso de calentamiento y disminuye la potencia si el diferencial se acerca demasiado rápido al valor límite. Cuando se alcanza el valor límite, el dispositivo disminuye la potencia al 0%, aunque la temperatura de calentamiento aún no se haya alcanzado. Si el valor límite supera un valor suficiente, el dispositivo de calentamiento aumenta la potencia de nuevo y el proceso de calentamiento continúa.

Cuando se alcanza la temperatura de calentamiento, el rodamiento se desmagnetiza y se muestra el mensaje “Proceso de calentamiento finalizado”, *figura 46*, página 60. En caso de que se sobrepase una temperatura predeterminada al ajustar el mantenimiento de la temperatura, el rodamiento se calentará de nuevo, ver página 27.

- ① Temperatura inicial
- ② Temperatura de calentamiento
- ③ Temperatura del anillo interior
- ④ Temperatura del anillo exterior
- ⑤ Tiempo de calentamiento
- ⑥ Duración del cálculo
- ⑦ Diferencia máxima de temperatura

Figura 16
Control Delta-T



000A47EB

Mantenimiento de la temperatura

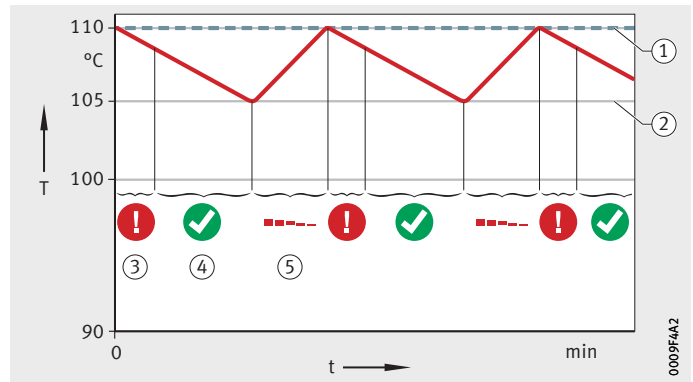
Esta función del dispositivo de calentamiento solo está activa en los modos de servicio:

- Control de temperatura
- Control combinado de tiempo y temperatura
- Control Delta-T.

Después de alcanzar la temperatura de calentamiento, el dispositivo de calentamiento desmagnetiza los rodamientos. Si la temperatura del rodamiento baja por debajo del valor límite, el dispositivo de calentamiento calienta el rodamiento hasta llegar de nuevo a la temperatura de calentamiento, *figura 17*.

- ① Temperatura de calentamiento
- ② Temperatura límite
- ③ Desmagnetización
- ④ Enfriamiento, sin campo magnético
- ⑤ Calentamiento

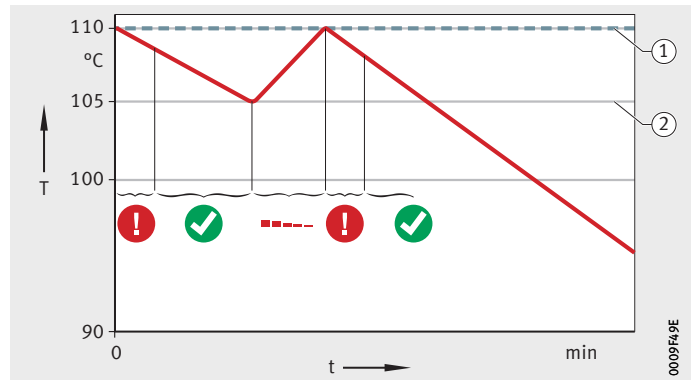
Figura 17
Enfriamiento y calentamiento



El usuario puede detener el mantenimiento de la temperatura presionando la tecla [START/STOP]. Si no se interrumpe el mantenimiento de la temperatura, esta se detendrá cuando acabe el tiempo de mantenimiento de la temperatura, y el rodamiento se volverá a enfriar, *figura 18*.

- ① Temperatura de calentamiento
- ② Temperatura límite

Figura 18
Fin del mantenimiento de la temperatura



Dispositivos de calentamiento por inducción HEATER

Transporte y almacenaje

Los dos dispositivos de calentamiento más pequeños se pueden cargar sin problema; los dispositivos de calentamiento más grandes y, por tanto, más pesados, se transportan con una grúa, con un carro elevador o con una carretilla de horquilla. Para evitar dañar el dispositivo de calentamiento durante el almacenamiento, existen especificaciones sobre las condiciones del entorno permitidas, ver párrafo *Almacenamiento*, página 10.

Transporte

Deben tenerse en cuenta las prescripciones de seguridad para el transporte, ver página 10. Para el transporte de dispositivos de calentamiento pesados se debe utilizar un dispositivo con una capacidad de carga suficiente.

Transporte del HEATER25 y el HEATER50

Este dispositivo se puede transportar con una sola mano mediante una herramienta de elevación, *figura 19*.



ADVERTENCIA

¡Peligro de lesiones en piernas y pies si el dispositivo de calentamiento se desprende de la herramienta de elevación y se cae!

¡Durante el transporte, asegurar la herramienta de elevación con un pasador de chaveta! ◀



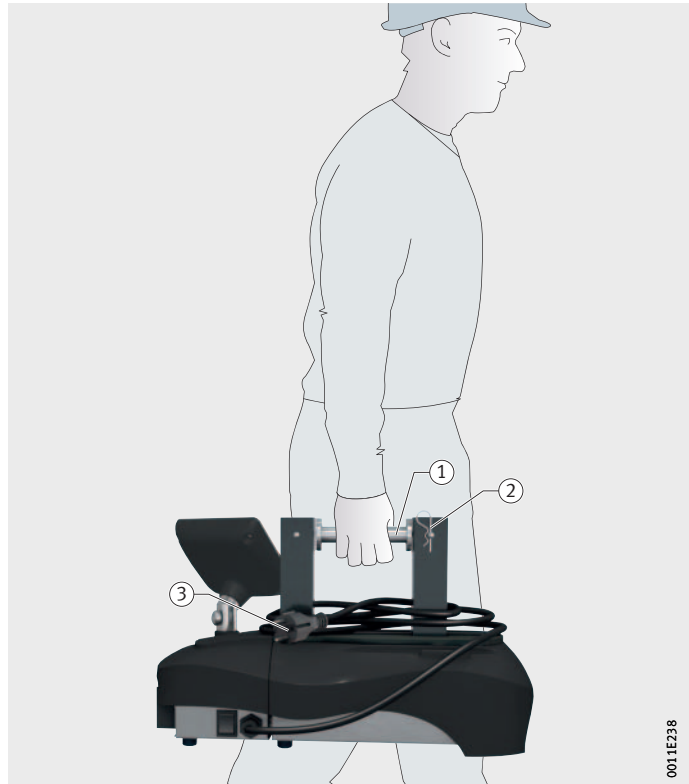
ADVERTENCIA

¡Peligro de lesiones por caída al tropezar con el cable de alimentación a la red!

¡Asegurar el cable de alimentación eléctrica durante el transporte para evitar caídas! ◀

- ① Herramienta de elevación
- ② Pasador de chaveta
- ③ Cable de alimentación eléctrica

Figura 19
Transporte del HEATER25 y el HEATER50



0011E238

Transporte del HEATER100

Este dispositivo se puede transportar con dos manos. La protuberancia en uno de los lados sirve de asidero. En el otro lado se puede atornillar una herramienta de elevación en el núcleo en forma de U, *figura 20*.

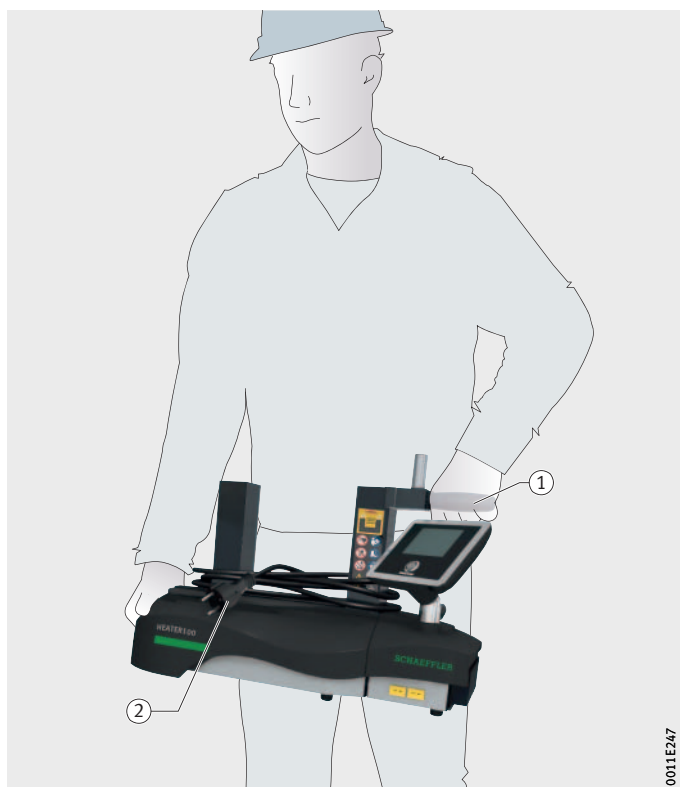


¡Peligro de lesiones por caída al tropezar con el cable de alimentación a la red!

¡Asegurar el cable de alimentación eléctrica durante el transporte para evitar caídas! ◀

- ① Herramienta de elevación
- ② Cable de alimentación eléctrica

Figura 20
Transporte del HEATER100



0011E247

Dispositivos de calentamiento por inducción HEATER

Transporte del HEATER200

Este dispositivo se puede transportar con una grúa. Se puede fijar una herramienta de elevación de dos piezas en el núcleo en forma de U, *figura 21*.



ADVERTENCIA

¡Se pueden producir lesiones si el dispositivo de calentamiento se desprende de la herramienta de elevación y se cae!

¡Asegurar el estribo de transporte con una tuerca de seguridad durante el transporte! ◀



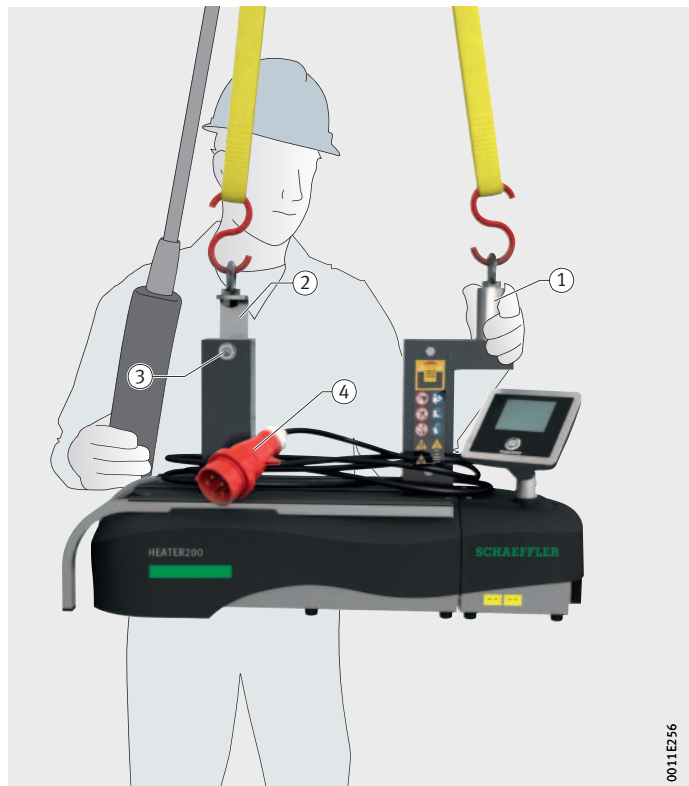
ADVERTENCIA

¡Si el cable de alimentación eléctrica cuelga y se engancha, este se puede estropear y se puede caer el dispositivo de calentamiento!

¡Asegurar el cable de alimentación eléctrica durante el transporte para evitar caídas! ◀

- ① Herramienta de elevación, argolla de transporte
- ② Herramienta de elevación, estribo de transporte
- ③ Tuerca de seguridad
- ④ Cable de alimentación eléctrica

Figura 21
Transporte del HEATER200



0011E256

Transporte del HEATER400 y el HEATER800

Estos dispositivos se pueden transportar con un carro elevador o con una carretilla de horquilla, *figura 22*. La distancia entre horquillas depende del tamaño del dispositivo, ver *tabla*.

Distancia entre horquillas

Componente	Referencia	Distancia entre horquillas mm
Dispositivo de calentamiento	HEATER400	600
	HEATER800	750

ATENCIÓN

¡Se puede dañar o arrancar el cable de alimentación eléctrica que cuelga!

¡Asegurar el cable de alimentación eléctrica durante el transporte para evitar caídas! <

- ① Distancia entre horquillas
- ② Cable de alimentación eléctrica

Figura 22
Transporte del HEATER400 y el HEATER800



Dispositivos de calentamiento por inducción HEATER

Transporte del HEATER1600

Este dispositivo se puede transportar con un carro elevador o con una carretilla de horquilla, *figura 23*. La distancia entre horquillas está predeterminada, ver *tabla*.

Distancia entre horquillas

Componente	Referencia	Distancia entre horquillas mm
Dispositivo de calentamiento	HEATER1600	1 000



① Distancia entre horquillas

Figura 23
Transporte del HEATER1600

Almacenamiento

Deben tenerse en cuenta las prescripciones de seguridad para el almacenamiento, ver página 10. El dispositivo de calentamiento debe almacenarse con una funda de protección contra el polvo y los rayos ultravioletas.

Puesta en funcionamiento

El dispositivo de calentamiento entra en servicio en el lugar del montaje.

Zona de peligro

La zona de peligro del dispositivo de calentamiento puede representar un peligro de muerte.



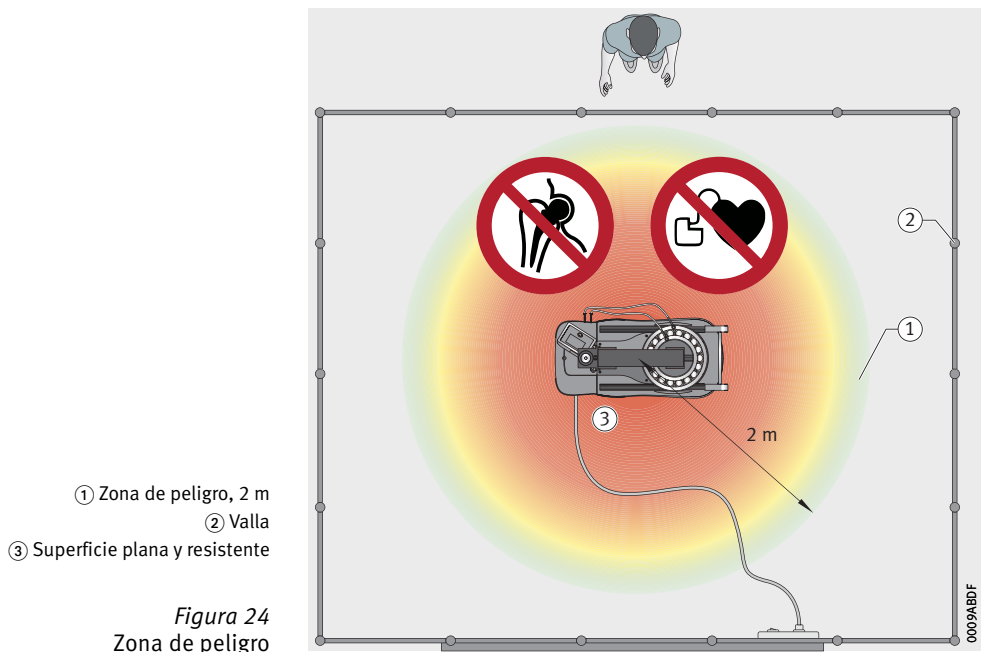
¡Puede representar peligro de muerte para las personas que lleven marcapasos debido al campo electromagnético!

¡Asegurarse de que no haya personas con marcapasos en la zona de peligro del dispositivo de calentamiento! ¡Debe colocarse una valla y placas de advertencia bien visibles, figura 24! ◀



¡Existe peligro de muerte para las personas con prótesis valvulares de metal; riesgo de quemaduras graves en personas con implantes debido al calentamiento por campo electromagnético, ver página 7!

¡Asegurarse de que no haya personas con implantes ferromagnéticos en la zona de peligro del dispositivo de calentamiento! ¡Debe colocarse una valla y placas de advertencia bien visibles, figura 24! ◀



① Zona de peligro, 2 m

② Valla

③ Superficie plana y resistente

Figura 24
Zona de peligro

Dispositivos de calentamiento por inducción HEATER

Primeros pasos

Los primeros pasos para la puesta en marcha del dispositivo son:

- ▶ Retirar el embalaje.
- ▶ Revisar el alcance del suministro del dispositivo de calentamiento.
- ▶ Ubicar el dispositivo en un lugar de trabajo adecuado.

Un lugar de montaje adecuado tiene las siguientes características:

- superficie plana y horizontal
- distancia mínima de 1 m con los componentes ferromagnéticos
- soporta el peso total del dispositivo de calentamiento y del rodamiento
- hay una valla a una distancia de 2 m.

Suministro de corriente

Conexión al suministro de corriente:

- ▶ Revisar el dispositivo de calentamiento y el cable de corriente eléctrica para detectar daños visibles.

⚠ PELIGRO

¡Se pueden producir descargas eléctricas mortales por alambres descubiertos debido a la cubierta fundida de un cable!

¡Llevar el cable de alimentación eléctrica alrededor del núcleo en forma de U!

Evitar el contacto entre el cable de alimentación eléctrica y los componentes que se van a calentar. ◀

- ▶ Conectar el dispositivo de calentamiento al suministro de corriente, *figura 25*; *figura 26* o *figura 27*, página 35. Para obtener las especificaciones del suministro de corriente, ver las placas de identificación, *figura 8*, página 19, y página 71.

- ① Enchufe con toma de tierra, 230 V
- ② Clavija bipolar con toma de tierra, 230 V

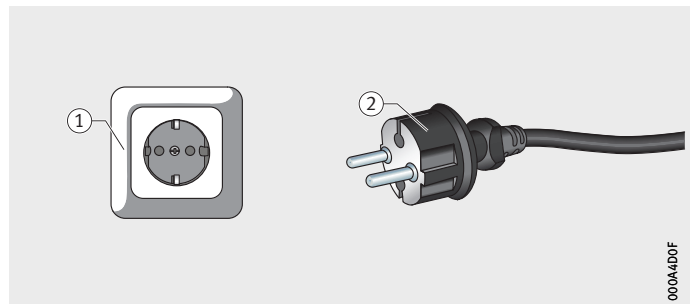


Figura 25
Suministro de corriente para el HEATER25, HEATER50 y el HEATER100

- ① Enchufe CEE, 400 V
- ② Conector trifásico de 5 polos, 400 V

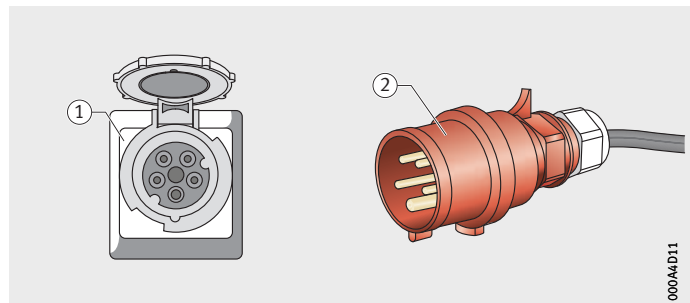
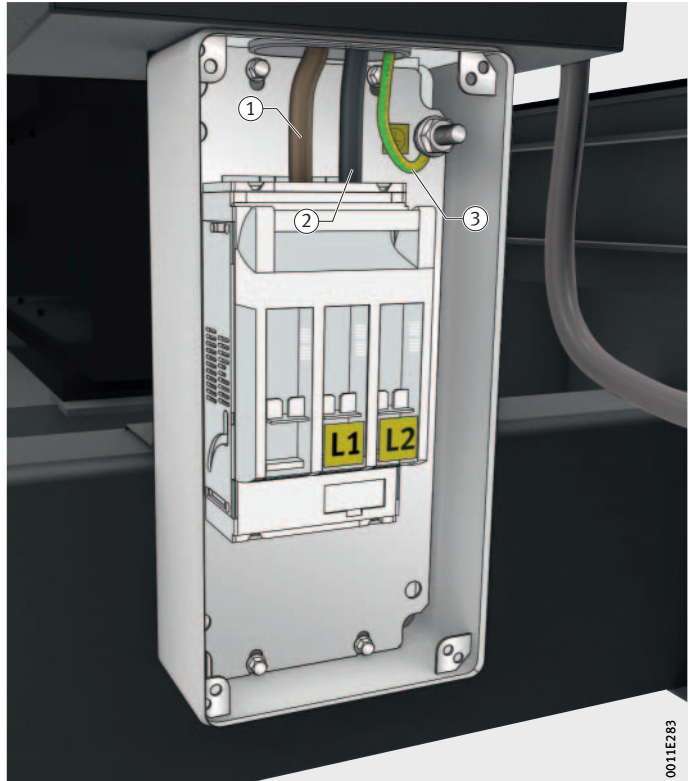


Figura 26
Suministro de corriente para el HEATER200, el HEATER400 y el HEATER800

⚠ PELIGRO

¡Descarga de corriente mortal si se toca el dispositivo debido a que la conexión a la red se ha realizado incorrectamente!

¡La conexión a la red la debe realizar un electricista autorizado con formación! ◀



- ① Fase L1
- ② Fase L2
- ③ Conductor de protección

Figura 27
Conexión a la red del HEATER1600

Dispositivos de calentamiento por inducción HEATER

Configuración El dispositivo de calentamiento se suministra con una configuración por defecto y está preparado para entrar en servicio. No obstante, los usuarios pueden configurar el dispositivo de calentamiento en cualquier momento. El dispositivo cuenta con un menú de configuración. Mediante la conexión USB se puede ejecutar un nuevo firmware u otros idiomas de la interfaz, ver página 39.

Conexión USB Debajo de la pantalla táctil hay una conexión USB, *figura 28*. Se pueden utilizar los siguientes medios:

- Memoria USB2.0 (hasta 32 GB, FAT).

① Conexión USB2.0

Figura 28
Conexión USB



Menú de configuración

El menú de configuración contiene una lista de parámetros que afectan al comportamiento del dispositivo, *figura 29*.

Se puede acceder al menú de configuración de la siguiente forma:

- ▶ Apretando la tecla [START/STOP] durante al menos 8 segundos.

- ① [START/STOP]
- ② [Flecha hacia arriba]
- ③ [Flecha hacia abajo]
- ④ [Aceptar]
- ⑤ [Cancelación]

Figura 29
Teclas y símbolos



Se puede seleccionar y ajustar un parámetro mediante los símbolos de la pantalla táctil, ver *tabla*.

Símbolos

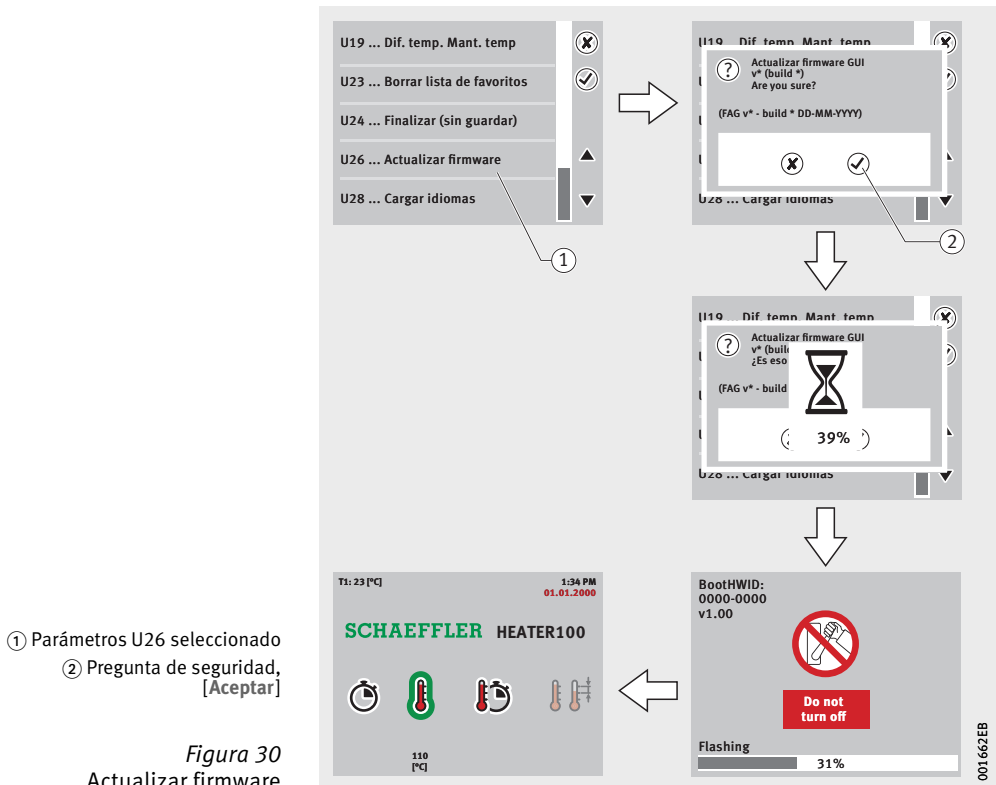
Descripción	Funcionamiento
[Flecha hacia arriba]	1: cambio al parámetro anterior 2: aumentar el valor
[Flecha hacia abajo]	1: cambio al parámetro siguiente 2: disminuir el valor
[Aceptar]	Confirmar el valor modificado y volver a la lista de parámetros
[Cancelación]	Anular los cambios y volver a la lista de parámetros

Dispositivos de calentamiento por inducción HEATER

Actualizar firmware

Solo se puede actualizar el firmware mediante una conexión USB:

- ▶ Descargar el firmware actual en su ordenador Windows, desde www.schaeffler.de/heater-software.
- ▶ Comprobar si el firmware actual ya está instalado, (U29), ver página 47.
- ▶ Formatear una memoria USB, ver página 36. Compruebe que no haya otros archivos en la memoria USB.
- ▶ Copiar los siguientes archivos a la memoria USB (nivel superior)
 - BOOTGUI.BIN
 - BOOTGUI_DD-MMM-YYYY FAG v* build *.BIN.
- ▶ Conectar la memoria USB.
- ▶ Apretar la tecla [**START/STOP**] durante al menos 8 segundos.
- ▶ Desplazar hasta el parámetro U26.
- ▶ Seleccionar el parámetro en la pantalla.
- ▶ Hacer clic en [**Aceptar**] si aparece la pregunta de seguridad.
- ▷ El firmware se actualizará, *figura 30*.



Idiomas de la interfaz	En la unidad de control se puede almacenar simultáneamente hasta 32 idiomas.
Borrar los idiomas de la interfaz	Los idiomas de la interfaz no pueden borrarse individualmente. Cada vez que se instalan los idiomas de la interfaz, se borran todos los idiomas existentes en el dispositivo. Después, se instalan los idiomas comprendidos en el paquete.

Dispositivos de calentamiento por inducción HEATER

Copiar los idiomas de la interfaz

En la unidad de control se puede almacenar simultáneamente hasta 32 idiomas que se instalan como un paquete.

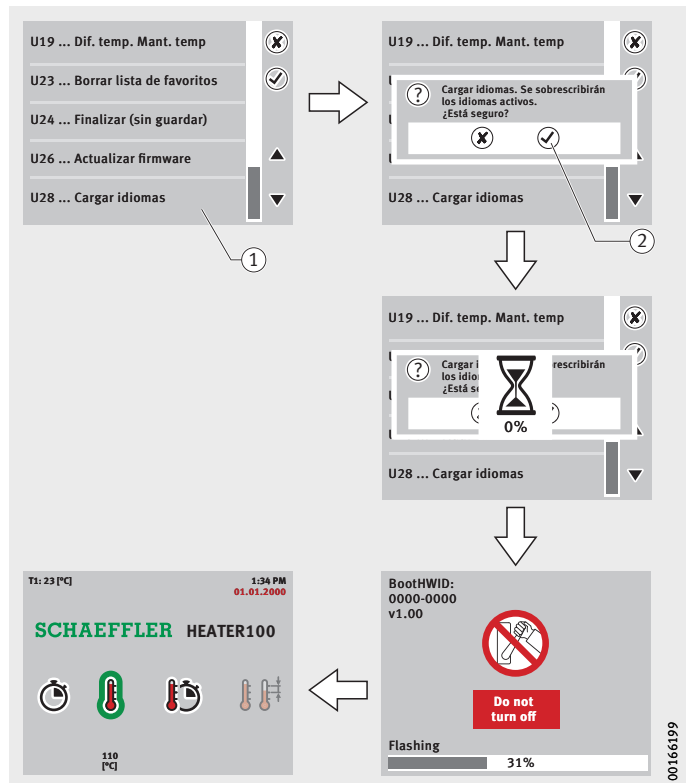
Tras una actualización del firmware, siempre deben volver a copiarse los idiomas de la interfaz.

Copiar los idiomas de la interfaz en el dispositivo:

- ▶ Descargar el paquete de idiomas en su ordenador Windows, desde www.schaeffler.de/heater-software.
- ▶ Formatear una memoria USB, ver página 36. Compruebe que no haya otros archivos en la memoria USB.
- ▶ Copiar los siguientes archivos a la memoria USB (nivel superior)
 - FONTS_DD-MMM-YYYY_v*.BIN
 - TEXT_DD-MMM-YYYY_v*_*.BIN.
- ▶ Conectar la memoria USB.
- ▶ Apretar la tecla [**START/STOP**] durante al menos 8 segundos.
- ▶ Desplazar hasta el parámetro U28.
- ▶ Seleccionar el parámetro en la pantalla.
- ▶ Hacer clic en [**Aceptar**] para la pregunta de seguridad.
- ▷ Los idiomas se copiarán, *figura 31*.

- ① Parámetros U28 seleccionado
- ② Pregunta de seguridad, [Aceptar]

Figura 31
Copiar los idiomas de la interfaz



Parámetro El comportamiento del dispositivo se puede configurar mediante parámetros. Durante la configuración, el dispositivo de calentamiento se ajusta en el modo de usuario.

Hay tres tipos de parámetros diferentes, ver *tabla*, página 42:

- Parámetros de ajuste
- Parámetros de comando
- Parámetros de información.

Un parámetro de ajuste configura y guarda un valor de forma permanente. Para modificar un valor ajustado, se debe acceder de nuevo al parámetro.

Con un parámetro de comando, al seleccionar el parámetro se da una orden que inicia el control del dispositivo.

Un parámetro de información guarda valores que se pueden recuperar.

Dispositivos de calentamiento por inducción HEATER

Vista general de los parámetros

Parámetro	Definición	S	C	I
U00	Restablecer la configuración por defecto del dispositivo	-	●	-
U01	Idioma	●	-	-
U02	Configuración por defecto de la temperatura de calentamiento	●	-	-
U03	Mantenimiento de la temperatura activado/desactivado	●	-	-
U04	Tiempo de mantenimiento de la temperatura	●	-	-
U05	Señal del fin del proceso de calentamiento	●	-	-
U06	Unidad de temperatura	●	-	-
U07	Diferencial de temperatura Delta-T	●	-	-
U08	...	-	-	-
U09	Temperatura de calibración del sensor de temperatura 1	●	-	-
U10	Temperatura de calibración del sensor de temperatura 2	●	-	-
U11	...	-	-	-
U12	Inicio diferido	●	-	-
U13	Gráfico del patrón de la temperatura	-	-	●
U14	Salvapantallas	●	-	-
U15	Hora	●	-	-
U16	Fecha	●	-	-
U17	...	-	-	-
U18	Formato de la hora	●	-	-
U19	Diferencial de temperatura en el mantenimiento de la temperatura	●	-	-
U20	...	-	-	-
U21	...	-	-	-
U22	...	-	-	-
U23	Borrar lista de favoritos	-	●	-
U24	Finalizar	-	●	-
U25	...	-	-	-
U26	Actualizar firmware	-	●	-
U27	...	-	-	-
U28	Cargar idiomas	-	●	-
U29	Versión de firmware	-	-	●
U30	Cantidad de procesos de calentamiento	-	-	●
U31	Suma del tiempo de calentamiento	-	-	●

S: Parámetros de ajuste

C: Parámetro de comando

I: Parámetro de información

<p>Restablecer la configuración por defecto del dispositivo U00</p>	<p>El dispositivo de calentamiento se suministra con la configuración por defecto de parámetros y un firmware específico. Es posible restablecer en cualquier momento esta configuración por defecto del dispositivo de calentamiento. La activación de este parámetro restablece los valores por defecto del resto de parámetros. El firmware se activa también de nuevo y se borran las actualizaciones del firmware.</p> <p>Opciones de ajuste:</p> <ul style="list-style-type: none"> ■ Configuración por defecto del dispositivo activada (configuración por defecto) ■ Configuración por defecto del dispositivo desactivada.
<p>Idioma U01</p>	<p>El dispositivo de calentamiento se suministra con varios idiomas de la interfaz. Con este parámetro se selecciona uno de los idiomas de la interfaz disponibles como idioma actual.</p> <p>Idioma:</p> <ul style="list-style-type: none"> ■ Inglés ■ Alemán ■ Neerlandés ■ ...
<p>Configuración por defecto de la temperatura de calentamiento U02</p>	<p>La temperatura de calentamiento es la temperatura a la que se calienta el rodamiento. Si el dispositivo de calentamiento está en modo control de temperatura, cuando se conecte, se mostrará en la pantalla la última temperatura de calentamiento utilizada.</p> <p>Temperatura de calentamiento:</p> <ul style="list-style-type: none"> ■ +50 °C, 122 °F Valor mínimo ■ +110 °C, 230 °F Configuración por defecto ■ +240 °C, 464 °F Valor máximo ■ 1 Intervalo.

Dispositivos de calentamiento por inducción HEATER

Mantenimiento de la temperatura activado/desactivado U03	Una vez alcanzada la temperatura de calentamiento, el dispositivo de calentamiento termina el proceso de calentamiento. El rodamiento comienza a enfriarse. Si la temperatura está por debajo de un valor específico, se calentará de nuevo el rodamiento. La duración del mantenimiento de la temperatura puede configurarse con el parámetro U04. Opciones de ajuste: <ul style="list-style-type: none">■ Mantenimiento de la temperatura activado (configuración por defecto)■ Mantenimiento de la temperatura desactivado.
Tiempo de mantenimiento de la temperatura U04	Después del tiempo programado, el mantenimiento de la temperatura se apaga y el rodamiento se enfría. Valores e intervalos: <ul style="list-style-type: none">■ 0 s Valor mínimo■ 0 s Configuración por defecto■ 30 s Configuración predeterminada de fábrica■ 99 h:59 min:59 s Valor máximo■ 1 Intervalo.
Señal del fin del proceso de calentamiento U05	El fin del proceso de calentamiento se muestra siempre en la pantalla táctil, pero también se puede reproducir un sonido como aviso. Opciones de ajuste: <ul style="list-style-type: none">■ Señal del fin del proceso de calentamiento activada (configuración por defecto)■ Señal del fin del proceso de calentamiento desactivada.
Unidad de temperatura U06	La temperatura medida se muestra en la unidad seleccionada. Unidades: <ul style="list-style-type: none">■ Visualización en °C (configuración por defecto)■ Visualización en °F.
Diferencial de temperatura Delta-T U07	Este valor es el diferencial máximo de temperatura permitida en el control Delta-T. El diferencial de temperatura resulta de la comparación de las temperaturas medidas por el sensor de temperatura 1 y el sensor de temperatura 2. Valores e intervalos: <ul style="list-style-type: none">■ 1 °C, 33,8 °F Valor mínimo■ +35 °C, 95 °F Configuración por defecto■ +100 °C, 212 °F Valor máximo■ 1 Intervalo.

<p>Temperatura de calibración del sensor de temperatura 1 U09</p>	<p>Un sensor de temperatura nuevo debe calibrarse antes del primer uso. Se trata de una calibración por puntos. Esta resulta ventajosa cuando se calibra en la temperatura de calentamiento. La temperatura del cabezal del sensor se registra con un dispositivo de medición de la temperatura calibrado. Esta temperatura se guarda como temperatura de calibración.</p> <p>Valores e intervalos:</p> <ul style="list-style-type: none"> ■ +10 °C, 50 °F Valor mínimo ■ +42 °C, 107,6 °F Valor máximo ■ 1 Intervalo.
<p>Temperatura de calibración del sensor de temperatura 2 U10</p>	<p>Un sensor de temperatura nuevo debe calibrarse antes del primer uso. Se trata de una calibración por puntos. Esta resulta ventajosa cuando se calibra en la temperatura de calentamiento. La temperatura del cabezal del sensor se registra con un dispositivo de medición de la temperatura calibrado. Esta temperatura se guarda como temperatura de calibración.</p> <p>Valores e intervalos:</p> <ul style="list-style-type: none"> ■ +9 °C, 48,2 °F Valor mínimo ■ +41 °C, 105,8 °F Valor máximo ■ 1 Intervalo.
<p>Inicio diferido U12</p>	<p>El dispositivo de calentamiento no comienza el proceso de calentamiento directamente al apretar la tecla [START/STOP]. El retraso de inicio es el tiempo que transcurre desde que se aprieta la tecla [START/STOP] hasta que comienza el calentamiento del dispositivo.</p> <p>Valores e intervalos:</p> <ul style="list-style-type: none"> ■ 5 s Valor mínimo ■ 5 s Configuración por defecto ■ 30 s Configuración predeterminada de fábrica ■ 99 s Valor máximo ■ 1 Intervalo.
<p>Gráfico del patrón de la temperatura U13</p>	<p>Se muestra la última curva de calentamiento guardada por el dispositivo. Los valores a partir de los cuales se genera la curva de calentamiento pueden guardarse como un archivo (.csv).</p>

Dispositivos de calentamiento por inducción HEATER

Salvapantallas U14	<p>El salvapantallas para la pantalla táctil se puede desactivar al introducir un valor mínimo.</p> <p>Valores e intervalos:</p> <ul style="list-style-type: none"><input type="checkbox"/> 0 min Valor mínimo<input type="checkbox"/> 10 min Configuración por defecto<input type="checkbox"/> 10 min Configuración predeterminada de fábrica<input type="checkbox"/> 240 min Valor máximo<input type="checkbox"/> 1 Intervalo.
Hora U15	<p>La hora se indica en horas (h) y minutos (min).</p> <p>Valores e intervalos:</p> <ul style="list-style-type: none"><input type="checkbox"/> 00 h:00 min Configuración por defecto<input type="checkbox"/> 23 h:59 min Valor máximo: 24 h<input type="checkbox"/> 11 h:59 min Valor máximo: 12 h AM/PM<input type="checkbox"/> 1 Intervalo.
Fecha U16	<p>La fecha se muestra según DIN 5008 con formato (día.mes.año).</p> <p>Configuración predeterminada de fábrica e intervalos:</p> <ul style="list-style-type: none"><input type="checkbox"/> 01/01/2000 Configuración predeterminada de fábrica<input type="checkbox"/> 1 Intervalo.
Formato de la hora U18	<p>La visualización de la hora puede seleccionarse entre dos formatos diferentes.</p> <p>Formatos:</p> <ul style="list-style-type: none"><input type="checkbox"/> 24 h Configuración por defecto<input type="checkbox"/> 12 h AM/PM Formato norteamericano.
Diferencial de temperatura en el mantenimiento de la temperatura U19	<p>Si el mantenimiento de la temperatura está activado, el dispositivo se vuelve a calentar cuando la temperatura desciende a este valor.</p>
Borrar lista de favoritos U23	<p>Con este parámetro de comando se pueden borrar todos los favoritos.</p> <p>Opciones de ajuste:</p> <ul style="list-style-type: none"><input type="checkbox"/> Borrar la lista de favoritos (configuración por defecto)<input type="checkbox"/> No borrar la lista de favoritos.

Finalizar U24	<p>El menú de configuración se cierra y no se guardan las modificaciones de los parámetros.</p> <p>Opciones de ajuste:</p> <ul style="list-style-type: none"> <input type="checkbox"/> Finalizar (configuración por defecto) <input type="checkbox"/> No finalizar.
Actualizar firmware U26	<p>Este parámetro de comando inicia la actualización del firmware. El sistema comprueba si el firmware de la memoria USB es más actual que el anterior.</p> <p>Opciones de ajuste:</p> <ul style="list-style-type: none"> <input type="checkbox"/> Actualizar (configuración por defecto) <input type="checkbox"/> No actualizar. <p>Nota ¡Este parámetro solo aparece en la lista de parámetros cuando hay una memoria USB conectada!</p>
Cargar idiomas U28	<p>Este parámetro de comando inicia la carga de un paquete de idiomas. Se borran todos los idiomas existentes y se instalan los idiomas de la interfaz que figuran en el paquete. Se puede crear un paquete de idiomas personalizado; para ello, contactar con el servicio de atención al cliente.</p> <p>Opciones de ajuste:</p> <ul style="list-style-type: none"> <input type="checkbox"/> Cargar idiomas (configuración por defecto) <input type="checkbox"/> No cargar idiomas. <p>Nota ¡Al cargar un paquete de idiomas, todos los idiomas ya instalados se borrarán!</p> <p>¡Este parámetro solo aparece en la lista de parámetros cuando hay una memoria USB conectada!</p>
Versión de firmware U29	<p>Este parámetro indica la versión de firmware instalada actualmente. Antes de instalar un firmware, se puede comprobar si la versión más actual ya está instalada.</p>
Cantidad de procesos de calentamiento U30	<p>Este parámetro indica la cantidad de procesos de calentamiento que se han realizado en este dispositivo. Esta información puede ser útil para la localización de averías.</p>
Suma del tiempo de calentamiento U31	<p>Este parámetro muestra el tiempo que el dispositivo ha permanecido en funcionamiento durante todos los procesos de calentamiento. Esta información puede ser útil para la localización de averías.</p>

Dispositivos de calentamiento por inducción HEATER

Funcionamiento

Recomendamos calentar siempre un solo rodamiento cada vez. Un proceso de calentamiento cuenta con los siguientes pasos:

- seleccionar el dispositivo de calentamiento
- seleccionar y, en caso necesario, cambiar el travesaño
- posicionar los rodamientos
- montar el sensor de temperatura
- seleccionar el proceso de calentamiento
- ajustar los valores
- calentar
- retirar el sensor de temperatura
- retirar los rodamientos
- guardar la curva de calentamiento (opcional).

Seleccionar el dispositivo de calentamiento

No todos los rodamientos son aptos para estos dispositivos de calentamiento. La masa y las medidas deben cumplir con determinados valores.



¡Peligro de daños por vuelcos del dispositivo de calentamiento y la caída de rodamientos!

¡Asegurarse de que se respetan los pesos y las medidas permitidos, ver *tabla!* ◀

Peso y medidas

Referencia	Peso		Diámetro interior	Diámetro exterior	Anchura
	Rodamientos	Otro componente			
	max. kg	max. kg	min. mm	max. mm	max. mm
HEATER25	25	20	10	400	120
HEATER50	50	40	10	400	120
HEATER100	100	80	15	500	180
HEATER200	200	150	20	600	210
HEATER400	400	300	40	1 000	330
HEATER800	800	600	50	1 500	400
HEATER1600	1 600	1 200	90	2 000	650

Seleccionar el travesaño fijo

Si se utiliza un travesaño fijo con una sección transversal demasiado pequeña, el dispositivo de calentamiento no puede calentar a plena potencia:

- ▶ Seleccionar un travesaño fijo con una sección transversal lo más grande posible.

Cambiar los travesaños giratorios

Levantar el travesaño giratorio

Antes del calentamiento, seleccionar el travesaño con la mayor sección transversal posible. Al utilizar un travesaño fijo, se retira el travesaño giratorio pero no se coloca uno nueva.

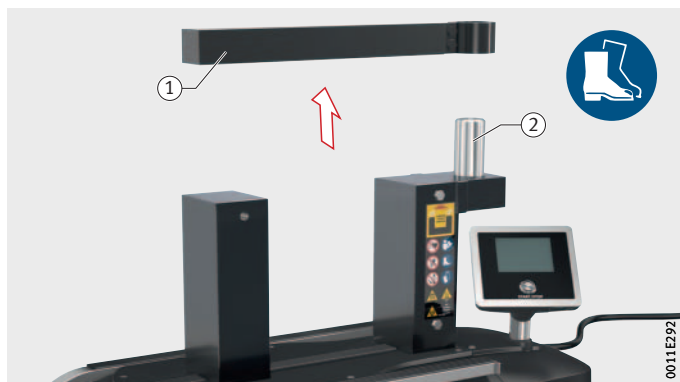
Retirar el travesaño giratorio, *figura 32*:

- ▶ Desconectar el dispositivo de calentamiento mediante el interruptor principal.
- ▶ Levantar el travesaño giratorio sobre los pernos de sujeción.
- ▶ Colocar el travesaño giratorio junto al dispositivo de calentamiento sobre la superficie de trabajo.
- ▶ Lubricar las superficies de contacto.

- ① Travesaño giratorio
- ② Perno de sujeción

Figura 32

Levantar el travesaño giratorio



Colocar el travesaño giratorio

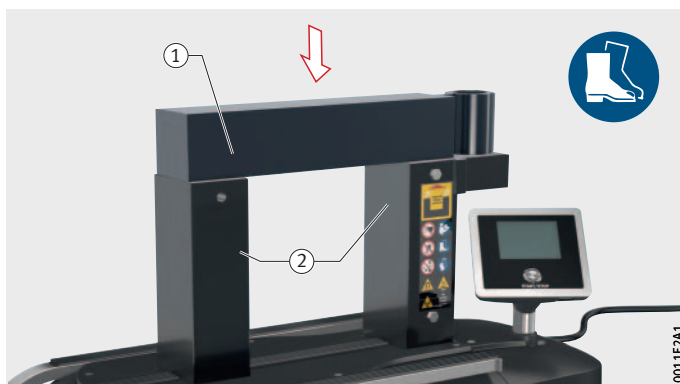
Colocar el travesaño giratorio, *figura 33*:

- ▶ Levantar el nuevo travesaño giratorio por encima del perno de sujeción.
- ▶ Posicionar el travesaño giratorio sobre el núcleo en forma de U.
- ▷ El travesaño giratorio ha sido cambiado.

- ① Travesaño giratorio
- ② Núcleo en forma de U

Figura 33

Colocar el travesaño giratorio



Dispositivos de calentamiento por inducción HEATER

Cambiar el travesaño vertical

Antes del calentamiento, seleccionar el travesaño vertical con la mayor sección transversal posible.

Extraer el travesaño vertical

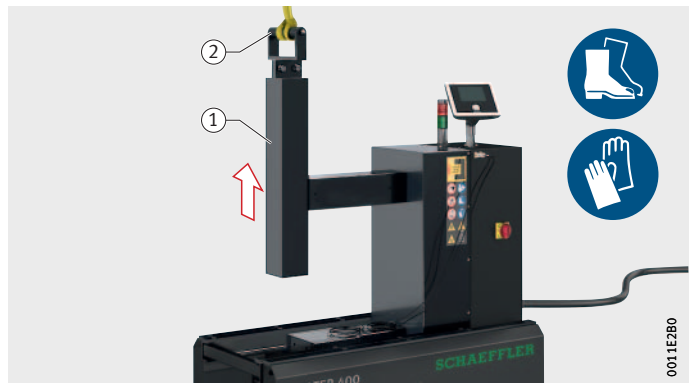
Extracción del travesaño vertical, *figura 34*:

- ▶ Desconectar el dispositivo de calentamiento mediante el interruptor principal.
- ▶ Extraer el travesaño vertical hacia arriba desde la guía del travesaño con un dispositivo de elevación adecuado.
- ▶ Colocar el travesaño vertical junto al dispositivo de calentamiento sobre la superficie de trabajo.
- ▶ Lubricar las superficies de contacto y la guía de los travesaños verticales que se van a montar, así como las superficies de contacto del núcleo en forma de U.

- ① Travesaño vertical
- ② Asidera

Figura 34

Extraer el travesaño vertical



Montar el travesaño vertical

Montaje del travesaño vertical, *figura 35*:

- ▶ Montar el nuevo travesaño vertical en la guía del travesaño desde arriba con un dispositivo de elevación adecuado.
- ▷ El travesaño vertical se ha cambiado.

- ① Travesaño vertical
- ② Núcleo en forma de U

Figura 35

Montar el travesaño vertical



Posicionar los rodamientos

Según el dispositivo de calentamiento utilizado, el rodamiento puede estar en posición vertical u horizontal, ver *tabla*.

Posición

Referencia	Travesaño fijo		Travesaño giratorio		Travesaño vertical
	Posición vertical	Posición horizontal	Posición vertical	Posición horizontal	Posición horizontal
HEATER25	●	●	–	–	–
HEATER50	●	●	–	–	–
HEATER100	●	●	●	●	–
HEATER200	●	●	●	●	–
HEATER400	–	–	–	–	●
HEATER800	–	–	–	–	●
HEATER1600	–	–	–	–	●

Travesaño fijo: rodamiento en posición vertical

Colocar el rodamiento en el dispositivo de calentamiento, *figura 36*:

ATENCIÓN

¡Daños en el dispositivo de calentamiento causados por sobrecarga del travesaño fijo!

¡Tener en cuenta el peso máximo del rodamiento, ver *tabla*! ◀

- ▶ En caso necesario, retirar el travesaño giratorio.
- ▶ Lubricar las superficies de apoyo.
- ▶ Deslizar el rodamiento sobre el travesaño fijo.
- ▶ Colocar el travesaño fijo con el rodamiento sobre el núcleo en forma de U.

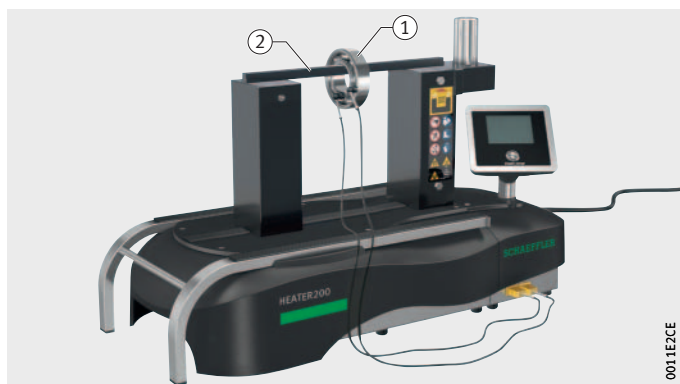
▷ El rodamiento se coloca verticalmente en el travesaño fijo.

Peso, máximo

Referencia	Travesaño fijo	Peso max. kg
HEATER25, HEATER50	HEATER50.LEDGE-10	0,5
	HEATER50.LEDGE-15	1
	HEATER50.LEDGE-20	3
HEATER100	HEATER100.LEDGE-15	1
	HEATER100.LEDGE-20	3
HEATER200	HEATER200.LEDGE-20	3

- ① Rodamiento
- ② Travesaño fijo

Figura 36
Rodamiento en posición vertical, travesaño fijo



0011E2CE

Dispositivos de calentamiento por inducción HEATER

Travesaño giratorio:
Rodamiento en posición vertical

Colocación del rodamiento, *figura 37*:

⚠ ADVERTENCIA

¡Peligro de daños por vuelcos del dispositivo de calentamiento y la caída de rodamientos!
¡Para rodamientos pesados, utilizar una correa o dispositivo elevador adecuado, y colocar los rodamientos en el extremo del travesaño giratorio! ◀

ATENCIÓN

¡Daños en el dispositivo de calentamiento causados por sobrecarga del travesaño giratorio abierto!

¡Tener en cuenta el peso máximo del rodamiento para el travesaño giratorio abierto, ver *tabla*! ◀

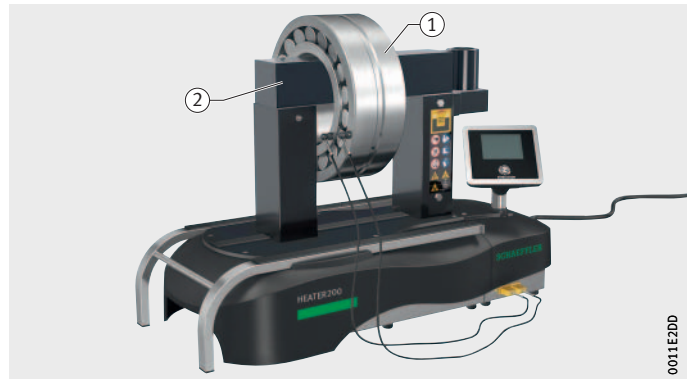
- ▶ Rotar el travesaño giratorio fuera del núcleo en forma de U.
- ▶ Deslizar el rodamiento sobre el travesaño giratorio.
- ▶ Girar el travesaño giratorio con el rodamiento, hasta que el travesaño se apoye sobre el núcleo en forma de U.
- ▶ Bajar el rodamiento.
- ▶ Retirar la correa.
- ▷ El rodamiento se coloca verticalmente en el travesaño giratorio fijo.

Peso, máximo

Referencia	Peso max. kg
HEATER100	20
HEATER200	30

- ① Rodamiento
- ② Travesaño giratorio

Figura 37
Rodamiento en posición vertical, travesaño giratorio



0011E200

**Travesaño fijo:
rodamiento en posición horizontal**

- ① Travesaño fijo
- ② Núcleo en forma de U
- ③ Rodamiento
- ④ Apoyo deslizante

Figura 38
Rodamiento en posición horizontal,
travesaño fijo

Colocación del rodamiento, figura 38:

- ▶ En caso necesario, retirar el travesaño giratorio.
- ▶ Deslizar el apoyo deslizante hacia afuera de modo que se apoye el anillo exterior del rodamiento.
- ▶ Colocar el rodamiento sobre el apoyo deslizante.
- ▶ Colocar el travesaño fijo en el centro del núcleo en forma de U.
- ▷ El rodamiento se coloca en posición horizontal.



0011E2EC

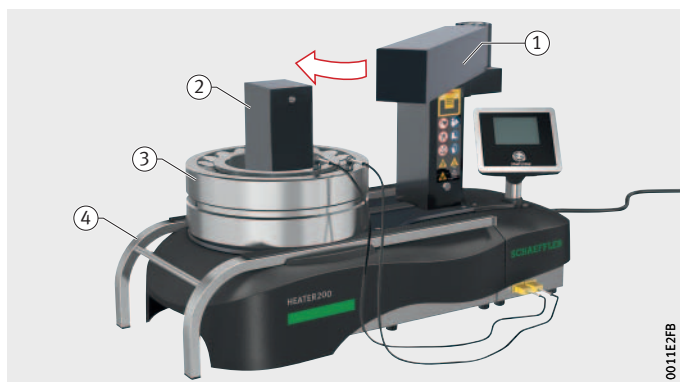
**Travesaño giratorio:
rodamiento en posición horizontal**

- ① Travesaño giratorio
- ② Núcleo en forma de U
- ③ Rodamiento
- ④ Apoyo deslizante

Figura 39
Rodamiento en posición horizontal,
travesaño giratorio

Colocación del rodamiento, figura 39:

- ▶ Rotar el travesaño giratorio fuera del núcleo en forma de U.
- ▶ Deslizar el apoyo deslizante hacia afuera de modo que se apoye el anillo exterior del rodamiento.
- ▶ Colocar el rodamiento sobre el apoyo deslizante.
- ▶ Girar el travesaño giratorio, de forma que se apoye completamente sobre el núcleo en forma de U.
- ▷ El rodamiento se coloca en posición horizontal.



0011E2FB

Dispositivos de calentamiento por inducción HEATER

Travesaño vertical:
rodamiento en posición horizontal

Colocación del rodamiento, *figura 40*:

⚠ ADVERTENCIA

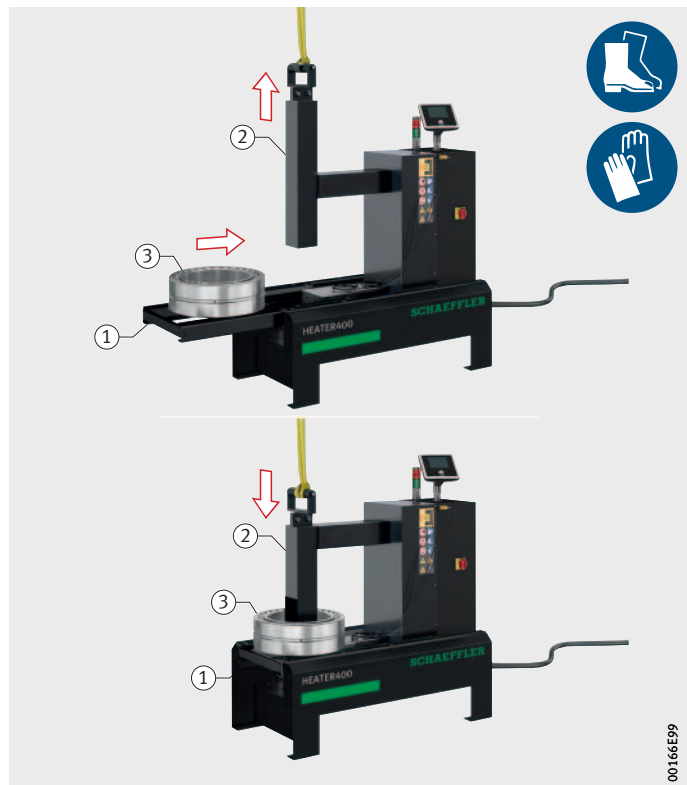
¡Peligro de daños por vuelcos del dispositivo de calentamiento y la caída de rodamientos!

¡Utilizar siempre el apoyo deslizante para rodamientos y otros componentes pesados! ¡Utilizar una correa y un dispositivo de elevación adecuados para el travesaño vertical! ◀

- ▶ Deslizar el apoyo deslizante hacia afuera de modo que se apoye el anillo exterior del rodamiento.
- ▶ Elevar el travesaño vertical con una herramienta de elevación adecuada.
- ▶ Colocar el rodamiento de forma que el travesaño vertical pueda descender hasta el núcleo de hierro en forma de U a través del anillo interior.
- ▶ Bajar el travesaño vertical y retirar la correa.
- ▷ El rodamiento ha sido colocado.

- ① Apoyo deslizante
- ② Travesaño vertical
- ③ Rodamiento

Figura 40
Colocación del rodamiento,
travesaño vertical



Conectar el sensor de temperatura

Sensor de temperatura

Además, en el modo de funcionamiento Control de tiempo, se debe utilizar al menos un sensor de temperatura, ver *tabla*.

Proceso de calentamiento	Sensor de temperatura	
	Aro interior	Aro exterior
Control de tiempo	–	–
Control de temperatura	●	–
Control combinado de tiempo y temperatura	●	–
Control Delta-T	●	●

Conectar y fijar un sensor de temperatura

Conectar y fijar un sensor de temperatura, *figura 41*:

ATENCIÓN

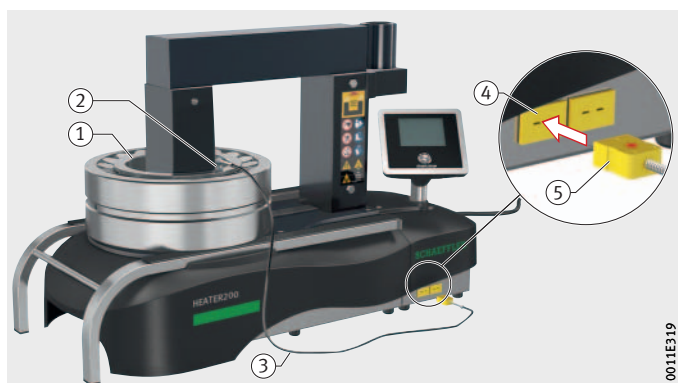
¡Destrucción del sensor de temperatura debido al calentamiento del cable y el fundido de la cubierta del mismo!

¡Llevar el cable de conexión del sensor alrededor del núcleo en forma de U! ◀

- ▶ Enchufar la clavija del sensor de temperatura en una de las dos hembrillas amarillas, con la marca roja hacia arriba.
- ▶ Montar el cabezal del sensor de temperatura magnético en la superficie frontal exenta de grasa y aceite del anillo interior.
- ▷ El sensor de temperatura está montado y conectado; se puede registrar la temperatura.

- ① Anillo interior del rodamiento
- ② Cabezal del sensor de temperatura
- ③ Cable del sensor
- ④ Hembrilla del sensor
- ⑤ Clavija del sensor

Figura 41
Conectar y fijar el sensor de temperatura



0011E319

Dispositivos de calentamiento por inducción HEATER

Conectar y fijar dos sensores de temperatura

Conectar y fijar dos sensores de temperatura, *figura 42*:

ATENCIÓN

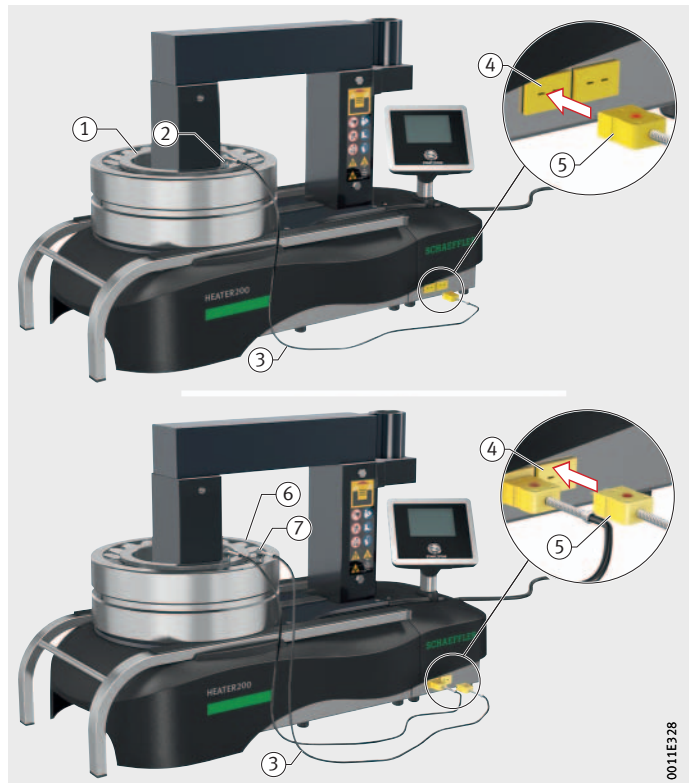
¡Destrucción de los sensores de temperatura al calentarse el cable y fundirse su cubierta!

¡Llevar el cable de conexión del sensor alrededor del núcleo en forma de U! ◀

- ▶ Enchufar la clavija de uno de los sensores de temperatura en una de las dos hembrillas amarillas, con la marca roja hacia arriba.
- ▶ Montar el cabezal del sensor de temperatura magnético en la superficie frontal exenta de grasa y aceite del anillo interior.
- ▶ Enchufar la clavija del otro sensor de temperatura en la hembrilla amarilla libre, con la marca roja hacia arriba.
- ▶ Montar el cabezal del sensor de temperatura magnético en la superficie frontal exenta de grasa y aceite del anillo exterior.
- ▷ Los sensores de temperatura se han conectado y fijado; se puede registrar la temperatura.

- ① Anillo interior del rodamiento
- ② Cabezal del sensor, anillo interior
- ③ Cable del sensor
- ④ Hembrilla del sensor
- ⑤ Clavija del sensor
- ⑥ Anillo exterior del rodamiento
- ⑦ Cabezal del sensor, anillo exterior

Figura 42
Conectar y fijar el sensor de temperatura



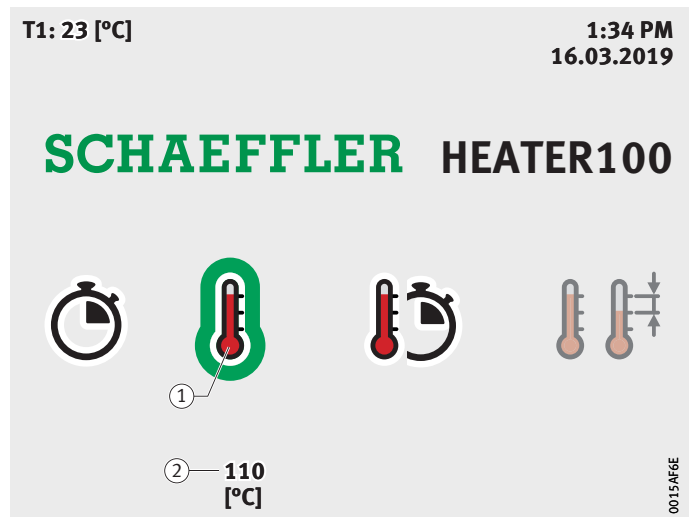
0011E328

Seleccionar el proceso de calentamiento

- ▶ Conectar el dispositivo de calentamiento accionando el interruptor principal.
- ▶ Si el símbolo del proceso de calentamiento deseado (en este caso, [Control de temperatura]) no está rodeado en color verde, hacer clic en el símbolo.
- ▷ El símbolo se rodea en color verde y se muestran los valores predefinidos (en este caso, la temperatura de calentamiento).
- ▶ Hacer clic en el valor indicado (en este caso, la temperatura de calentamiento).
- ▷ Se muestra la pantalla con los valores para este proceso de calentamiento (en este caso, la temperatura de calentamiento), figura 43.

- ① Símbolo [Control de temperatura]
- ② Temperatura de calentamiento establecida

Figura 43
Ajustes



Dispositivos de calentamiento por inducción HEATER

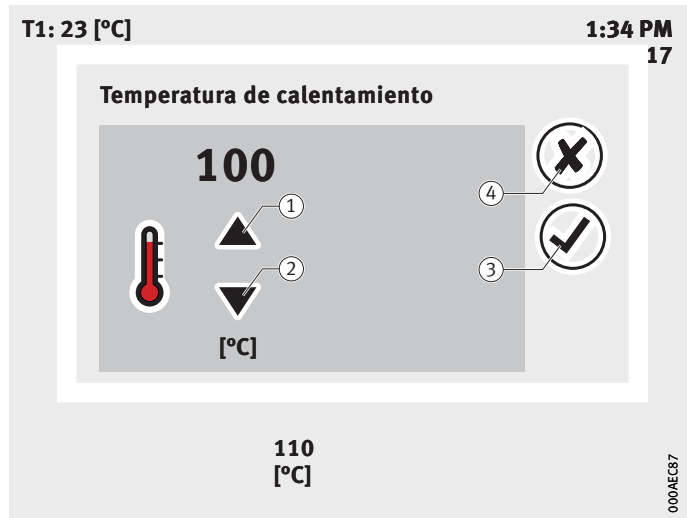
Ajustar los valores

En este punto se describe un proceso de calentamiento mediante el control de temperatura. El calentamiento con cualquier otro método de calentamiento se realiza según la misma sistemática.

- ▶ Configurar el valor (en este caso, temperatura de calentamiento) con [Flecha hacia arriba] y [Flecha hacia abajo], figura 44.
- ▶ Hacer clic en [Aceptar].
- ▷ Se aceptan los valores y se muestra la pantalla de inicio.

- ① Símbolo [Flecha hacia arriba]
- ② Símbolo [Flecha hacia abajo]
- ③ Símbolo [Aceptar]
- ④ Símbolo [Cancelación]

Figura 44
Pantalla de temperatura de calentamiento



¡Lesiones graves por un dispositivo estropeado debido al calentamiento de un componente a más de +240 °C!

¡Limitar la temperatura de calentamiento a +240 °C! <

Calentar

- ▶ Presionar [START/STOP].
- ▷ Comienza el tiempo de cuenta atrás, *figura 45*.
- ▶ Alejarse de la zona de peligro del dispositivo de calentamiento y mantener la distancia de seguridad, mientras el dispositivo calienta los rodamientos.

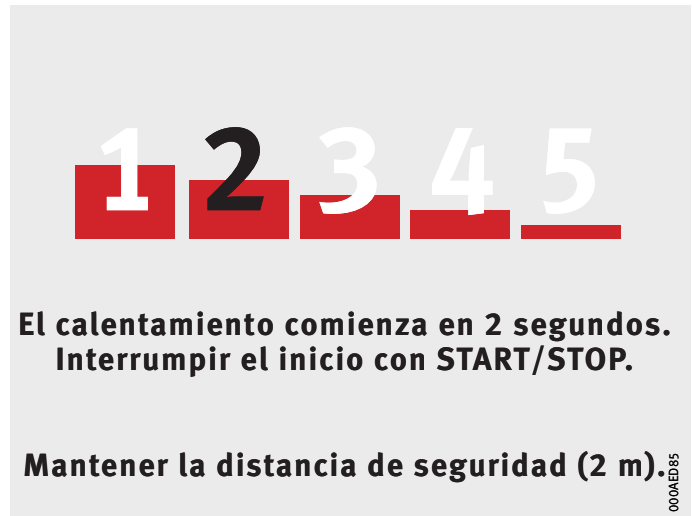


Figura 45
Cuenta atrás

- ▶ Esperar a que finalice el tiempo de cuenta atrás.
- ▷ Se muestra la temperatura, se genera el campo electromagnético, se inicia el proceso de calentamiento.
- ▶ Esperar hasta que se alcance la temperatura.

Dispositivos de calentamiento por inducción HEATER

Cancelar el mantenimiento de la temperatura

Si el mantenimiento de la temperatura está activado, se puede interrumpir antes de que finalice.

La mayoría de las veces hay tiempo suficiente para llegar al dispositivo de calentamiento y pulsar la tecla [START/STOP]. En caso de que se haya establecido un valor menor para el tiempo de cuenta atrás y de que el rodamiento se enfríe muy rápido, la cuenta atrás puede comenzar cuando el usuario se encuentre en la zona de peligro.



ADVERTENCIA

¡Riesgos para la salud por campo electromagnético!

¡Abandonar la zona de peligro del dispositivo de calentamiento y mantener la distancia de seguridad cuando comience el tiempo de cuenta atrás! <

- ▶ Comprobar, manteniendo una distancia de seguridad, si en la pantalla táctil se muestra un símbolo de verificación en un círculo verde y el texto “Proceso de calentamiento finalizado”, *figura 46*.
- ▶ Pulsar [START/STOP] para detener el mantenimiento de la temperatura.

Se puede retirar el rodamiento calentado.



① Símbolo de proceso de calentamiento finalizado

Figura 46
Proceso de calentamiento finalizado

Retirar el sensor de temperatura

Retirar un sensor de temperatura

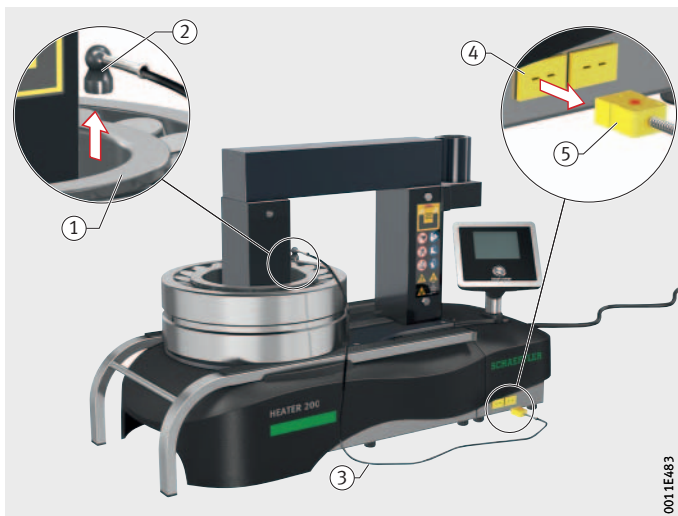
Para evitar que se dañe el sensor de temperatura, se debe retirar antes de extraer el rodamiento.

Extracción del sensor de temperatura, *figura 47*:

- ▶ Coger el sensor de temperatura por el cabezal del sensor.
- ▶ Retirar el cabezal del sensor de la superficie frontal del anillo interior.
- ▶ Si fuese necesario, sacar la clavija del sensor de temperatura de la hembrilla.

- ① Anillo interior del rodamiento
- ② Cabezal del sensor de temperatura
- ③ Cable del sensor
- ④ Hembrilla del sensor
- ⑤ Clavija del sensor

Figura 47
Retirar el sensor de temperatura



001E483

Dispositivos de calentamiento por inducción HEATER

Retirar los rodamientos

Travesaño fijo:
Retirar el rodamiento en posición vertical

Después de extraer el o los sensores de temperatura, se puede retirar el rodamiento.

Retirar el rodamiento, *figura 48*:

⚠ ADVERTENCIA

¡Quemaduras graves en las manos por manipular el componente caliente sin guantes!

¡Utilizar guantes resistentes hasta +250 °C! ◀

⚠ ADVERTENCIA

¡Lesiones graves en los pies por la caída del travesaño o del rodamiento!

¡Llevar calzado de seguridad! ◀

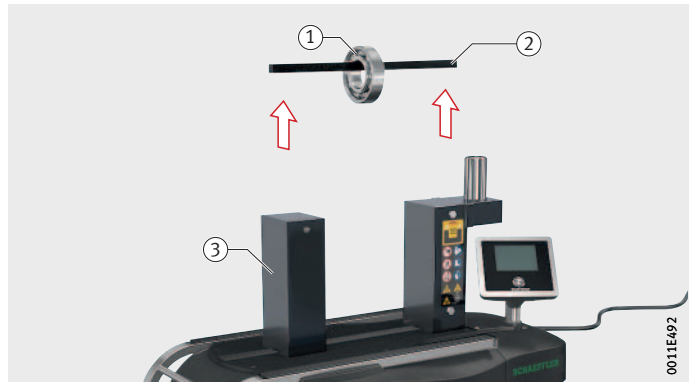
► Retirar el rodamiento y el travesaño fijo del núcleo en forma de U.

► Sacar el travesaño del rodamiento y colocar ambos componentes por separado sobre la mesa.

▷ El rodamiento puede montarse.

- ① Rodamiento
- ② Travesaño fijo
- ③ Núcleo en forma de U

Figura 48
Retirar el rodamiento en posición vertical del travesaño fijo



**Travesaño giratorio:
Retirar el rodamiento en
posición vertical**

Retirar el rodamiento, *figura 49*:

⚠ ADVERTENCIA

¡Quemaduras graves en las manos por manipular el componente caliente sin guantes!

¡Utilizar guantes resistentes hasta +250 °C! ◀

⚠ ADVERTENCIA

¡Lesiones graves en los pies por la caída del travesaño o del rodamiento!

¡Llevar calzado de seguridad! ◀

▶ Levantar el rodamiento mediante una correa o dispositivo de elevación adecuado.

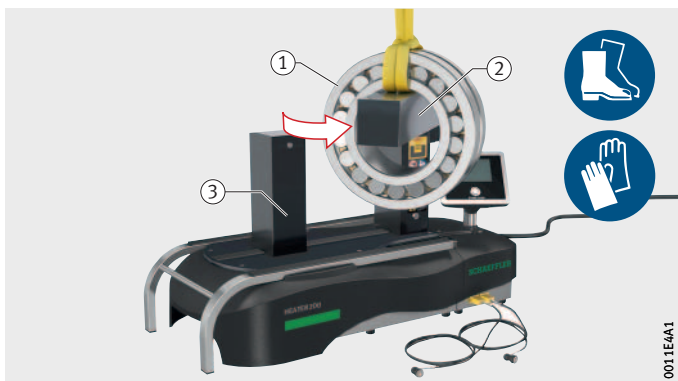
▶ Retirar el rodamiento y el travesaño giratorio del núcleo en forma de U.

▶ Retirar el rodamiento del travesaño giratorio.

▷ El rodamiento puede montarse.

- ① Rodamiento
- ② Travesaño giratorio
- ③ Núcleo en forma de U

Figura 49
Retirar el rodamiento en
posición vertical
del travesaño giratorio



Dispositivos de calentamiento por inducción HEATER

Travesaño giratorio:
Retirar el rodamiento en
posición horizontal

Retirar el rodamiento, *figura 50*:

⚠ ADVERTENCIA

¡Quemaduras graves en las manos por manipular el componente caliente sin guantes!

¡Utilizar guantes resistentes hasta +250 °C! ◀

⚠ ADVERTENCIA

¡Lesiones graves en los pies por la caída del travesaño o del rodamiento!

¡Llevar calzado de seguridad! ◀

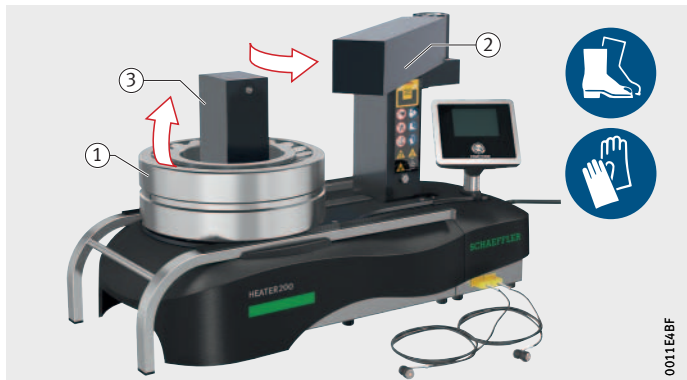
▶ Rotar el travesaño giratorio fuera del núcleo en forma de U.

▶ Retirar el rodamiento.

▷ El rodamiento puede montarse.

- ① Rodamiento
- ② Travesaño giratorio
- ③ Núcleo en forma de U

Figura 50
Retirar el rodamiento en
posición horizontal



**Travesaño vertical:
Retirar el rodamiento en
posición horizontal**

Retirar el rodamiento, *figura 51*:

⚠ ADVERTENCIA

¡Quemaduras graves en las manos por manipular el componente caliente sin guantes!

¡Utilizar guantes resistentes hasta +250 °C! ◀

⚠ ADVERTENCIA

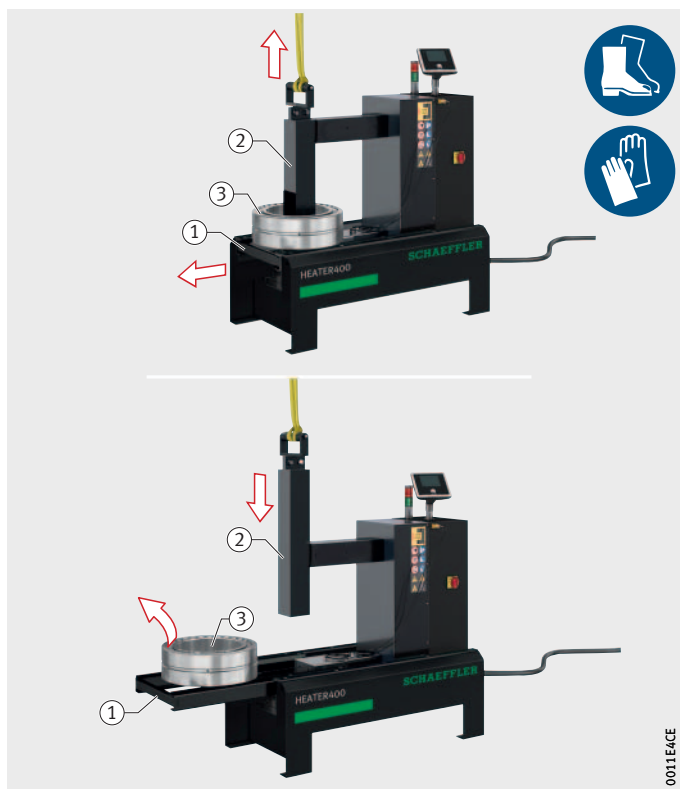
¡Lesiones graves en los pies por la caída del travesaño o del rodamiento!

¡Llevar calzado de seguridad! ◀

- ▶ Elevar el travesaño vertical con un dispositivo de elevación adecuado.
- ▶ Retirar el componente del dispositivo de calentamiento mediante el apoyo deslizante.
- ▶ Bajar el travesaño vertical.
- ▶ Levantar el rodamiento del apoyo deslizante.
- ▷ El rodamiento puede montarse.

- ① Apoyo deslizante
- ② Travesaño vertical
- ③ Rodamiento

Figura 51
Extracción del rodamiento



Dispositivos de calentamiento por inducción HEATER

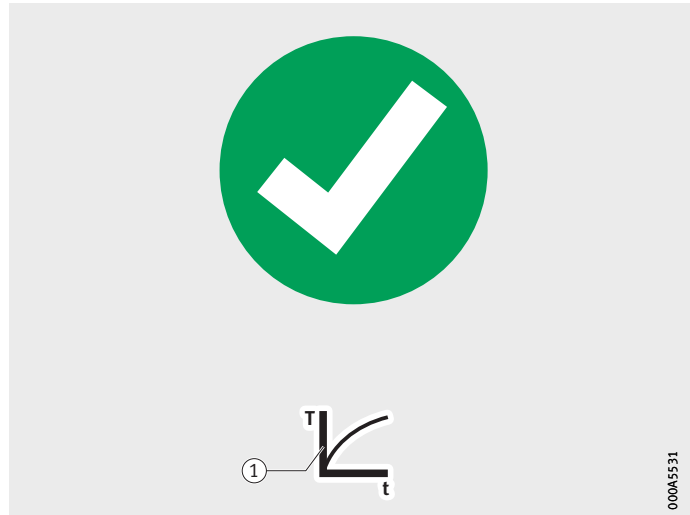
Guardar la curva de calentamiento

- ▶ Hacer clic en el símbolo [Mostrar curva de calentamiento], figura 52.

① Símbolo [Mostrar curva de calentamiento]

Figura 52

Mostrar la curva de calentamiento

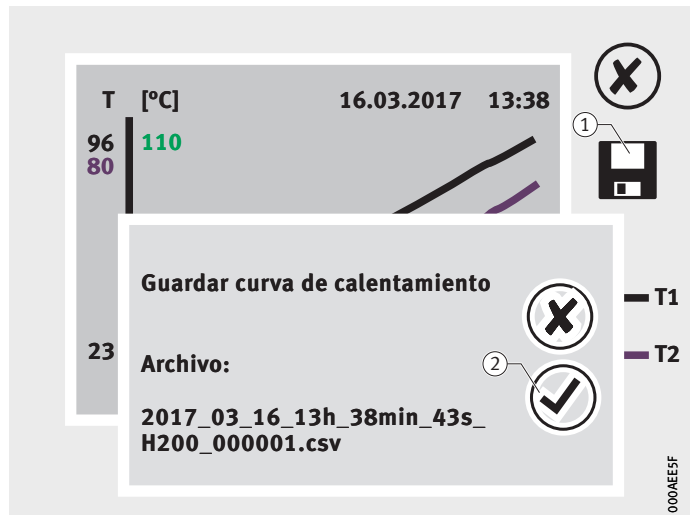


- ▶ Introducir una memoria USB en la conexión USB.
- ▶ Hacer clic en el símbolo [Guardar archivo].
- ▶ Confirmar el nombre del archivo propuesto haciendo clic en el símbolo [Aceptar], figura 53.
- ▶ Los valores de la curva de calentamiento se guardan como un archivo en la memoria USB.

① Símbolo [Guardar archivo]
② Símbolo [Aceptar]

Figura 53

Guardar la curva de calentamiento



Averías

La interrupción del proceso de calentamiento puede tener muchas causas. El usuario puede identificar algunos errores a partir del comportamiento del dispositivo de calentamiento; sin embargo, no se mostrará un número de error.

Otros errores son identificados por el dispositivo de calentamiento. En este caso, el dispositivo de calentamiento muestra un número de error y el mensaje de error correspondiente en la pantalla táctil.

Errores generales

Los errores generales no se muestran como mensaje de error en la pantalla táctil, ver *tabla*.

Error, causa, solución

Error	Posible causa	Solución
La fecha no es actual y se muestra en rojo	<ul style="list-style-type: none">■ Batería descargada■ Si el dispositivo de calentamiento no se utiliza en aproximadamente dos semanas, la batería se descargará	Conectar el dispositivo de calentamiento al suministro de corriente durante algunas horas
El dispositivo de calentamiento vibra fuertemente durante el calentamiento	<ul style="list-style-type: none">■ Las superficies de apoyo entre el núcleo en forma de U y el travesaño no están lubricadas, o les falta lubricante	Lubricar las superficies entre el núcleo en forma de U y el travesaño

Error leve

Si el mensaje de error aparece en una ventana con un fondo gris, en la mayoría de los casos, el usuario puede corregir el error, *figura 54*.

- ▶ Subsanan el error.
- ▶ Volver a iniciar el dispositivo de calentamiento.



① Número de error

Figura 54
Error leve,
fondo gris

Dispositivos de calentamiento por inducción HEATER

Error grave Algunos errores se muestran en una ventana con un fondo rojo, *figura 55*. Estos errores no los puede subsanar el usuario.

- ▶ Anotar el número de error.
- ▶ Ponerse en contacto con el servicio de atención al cliente de Schaeffler Technologies AG & Co. KG.



① Número de error

Figura 55
Error grave,
fondo rojo

Reparación

El dispositivo de calentamiento se puede volver a enviar a Schaeffler Technologies AG & Co. KG para repararlo. En caso de daños leves, el empleado del servicio de atención al cliente puede reparar el dispositivo in situ.



¡Peligro de muerte por un manejo erróneo del dispositivo de calentamiento tras una reparación incorrecta!

¡El dispositivo de calentamiento tan solo puede ser reparado por Schaeffler Technologies!◀

Mantenimiento

Debe realizarse un control visual y funcional antes de utilizar los dispositivos de calentamiento. En caso necesario, deben realizarse tareas de mantenimiento.

Plan de mantenimiento

Los puntos de mantenimiento están indicados en el plan de mantenimiento, ver *tablas*.

Antes de cada utilización

Componente	Tarea
Dispositivo de calentamiento	Inspección visual: <ul style="list-style-type: none">■ Comprobar si el soporte presenta daños■ Comprobar si el aislamiento de la clavija y del cable presenta daños■ Comprobar si el apoyo deslizante, el travesaño fijo, el travesaño giratorio y el travesaño vertical presentan daños
	<ul style="list-style-type: none">■ Comprobar el correcto funcionamiento de la pantalla

En caso necesario

Componente	Tarea
Dispositivo de calentamiento	<ul style="list-style-type: none">■ Limpiar con un paño suave y seco
Superficies de contacto del núcleo en forma de U	<ul style="list-style-type: none">■ Limpiar las superficies de contacto■ Deben engrasarse periódicamente con una grasa exenta de ácido para conseguir un contacto óptimo y prevenir la corrosión, véase el adhesivo LUBRICATE CONTACT SURFACES

Dispositivos de calentamiento por inducción HEATER

Desconexión Si el dispositivo de calentamiento no se utiliza periódicamente, debería ponerse fuera de servicio.

Desconexión:

- ▶ Desconectar el dispositivo de calentamiento mediante el interruptor principal.
- ▶ Desconectar el dispositivo de calentamiento de la red eléctrica.
- ▶ Cubrir el dispositivo de calentamiento mediante la funda de protección.

Eliminación El dispositivo de calentamiento se puede devolver a Schaeffler para desecharlo.

El dispositivo de calentamiento puede desmontarse para eliminar los componentes por separado.

Solo un técnico electricista debe desmontar el dispositivo.



¡Descarga eléctrica debido a la descarga repentina de los condensadores cargados!

¡Antes de desmontar el dispositivo de calentamiento, esperar un mínimo de 24 h tras desconectarlo de la fuente de alimentación! ◀



¡Pueden sufrir cortes en las manos al trabajar con componentes de cantos vivos ubicados en el interior del dispositivo de calentamiento!

¡Durante el desmontaje, llevar guantes resistentes a los cortes! ◀

Disposiciones legales

En la eliminación de residuos deben observarse los reglamentos locales.

Datos técnicos y accesorios

El accesorio estándar es parte del alcance del suministro; se puede encargar un accesorio especial.

HEATER25

Datos técnicos y accesorios del HEATER25, ver *tablas*.

Datos técnicos

Designación	Valor
Medidas	465 mm×220 mm×275 mm
Peso sin travesaño	16 kg
Suministro de corriente	AC 230 V
Frecuencia	50 Hz
Consumo de potencia	2,3 kVA
Corriente nominal	10 A
Magnetismo residual, valor máximo	2 A/cm
Tipo de protección IP	54
Cable de conexión a la red	3 polos, longitud 1,5 m, fijo en el dispositivo de calentamiento
Enchufe de conexión a la red	Conector con toma de tierra según el estándar CEE-7

Accesorios estándar

Componente	Referencia	Medidas mm	d ¹⁾ mm	Peso kg
Travesaño fijo	HEATER50.LEDGE-55²⁾	40×38×200	55	2,3
Sensor de temperatura	HEATER.SENSOR-500MM	–	–	0,05
Herramienta de elevación	HEATER50.CARRY²⁾	–	–	0,35
Guantes	–	–	–	0,2
Grasa	ARCANOL-MULTI3-250G	–	–	0,28

1) Apropriado para rodamientos con diámetro interior mínimo según se indica.

2) Las referencias difieren de la sistemática de denominación ya que el componente también se utiliza para HEATER50.

Accesorios especiales

Componente	Referencia	Medidas mm	d ¹⁾ mm	Peso kg
Apoyo deslizante	HEATER50.SLIDING-TABLE²⁾	350×180×180	–	0,7
Travesaño fijo	HEATER50.LEDGE-10²⁾	7×7×200	10	0,1
	HEATER50.LEDGE-15²⁾	10×10×200	15	0,2
	HEATER50.LEDGE-20²⁾	14×14×200	20	0,3
	HEATER50.LEDGE-35²⁾	25×24×200	35	0,9
Postes adaptadores	HEATER50.ADAPTER-75²⁾	40×50×75	–	2,2

1) Apropriado para rodamientos con diámetro interior mínimo según se indica.

2) Las referencias difieren de la sistemática de denominación ya que el componente también se utiliza para HEATER50.

Dispositivos de calentamiento por inducción HEATER

HEATER50 Datos técnicos y accesorios del HEATER50, ver *tablas*.

Datos técnicos

Designación	Valor
Medidas	450 mm×225 mm×260 mm
Peso sin travesaño	18 kg
Suministro de corriente	AC 230 V
Frecuencia	50 Hz
Consumo de potencia	3 kVA
Corriente nominal	13 A
Magnetismo residual, valor máximo	2 A/cm
Tipo de protección IP	54
Cable de conexión a la red	3 polos, longitud 1,5 m, fijo en el dispositivo de calentamiento
Enchufe de conexión a la red	Conector con toma de tierra según el estándar CEE-7

Accesorios estándar

Componente	Referencia	Medidas mm	d ¹⁾ mm	Peso kg
Travesaño fijo	HEATER50.LEDGE-55	40×38×200	55	2,3
Sensor de temperatura	HEATER.SENSOR-500MM	–	–	0,05
Herramienta de elevación	HEATER50.CARRY	–	–	0,35
Guantes	–	–	–	0,2
Grasa	ARCANOL-MULTI3-250G	–	–	0,28

¹⁾ Apropiado para rodamientos con diámetro interior mínimo según se indica.

Accesorios especiales

Componente	Referencia	Medidas mm	d ¹⁾ mm	Peso kg
Travesaño fijo	HEATER50.LEDGE-10	7×7×200	10	0,1
	HEATER50.LEDGE-15	10×10×200	15	0,2
	HEATER50.LEDGE-20	14×14×200	20	0,3
	HEATER50.LEDGE-35	25×24×200	35	0,9
Postes adaptadores	HEATER50.ADAPTER-75	40×50×75	–	2,2

¹⁾ Apropiado para rodamientos con diámetro interior mínimo según se indica.

HEATER100

Datos técnicos y accesorios del HEATER100, ver *tablas*.

Datos técnicos

Designación	Valor
Medidas	540 mm×227 mm×310 mm
Peso sin travesaño	35 kg
Suministro de corriente	AC 230 V
Frecuencia	50 Hz
Consumo de potencia	3,7 kVA
Corriente nominal	16 A
Magnetismo residual, valor máximo	2 A/cm
Tipo de protección IP	54
Cable de conexión a la red	3 polos, longitud 1,5 m, fijo en el dispositivo de calentamiento
Enchufe de conexión a la red	Conector con toma de tierra según el estándar CEE-7

Accesorios estándar

Componente	Referencia	Medidas mm	d ¹⁾ mm	Peso kg
Travesaño giratorio	HEATER100.LEDGE-70	50×48×280	70	5,6
Sensor de temperatura	HEATER.SENSOR-500MM	–	–	0,05
Herramienta de elevación	HEATER100.CARRY	–	–	0,48
Guantes	–	–	–	0,2
Grasa	ARCANOL-MULTI3-250G	–	–	0,05

1) Apropriado para rodamientos con diámetro interior mínimo según se indica.

Accesorios especiales

Componente	Referencia	Medidas mm	d ¹⁾ mm	Peso kg
Travesaño fijo	HEATER100.LEDGE-15	10×10×280	15	0,2
	HEATER100.LEDGE-20	14×14×280	20	0,4
	HEATER100.LEDGE-35	25×24×280	35	1,8
Travesaño giratorio	HEATER100.LEDGE-55	40×38×280	55	3,7
Postes adaptadores	HEATER100.ADAPTER-120	50×62×120	–	4,7

1) Apropriado para rodamientos con diámetro interior mínimo según se indica.

Dispositivos de calentamiento por inducción HEATER

HEATER200 Datos técnicos y accesorios del HEATER200, ver *tablas*.

Datos técnicos

Designación	Valor
Medidas	695 mm×330 mm×370 mm
Peso sin travesaño	86 kg
Suministro de corriente	AC 400 V
Frecuencia	50 Hz
Consumo de potencia	8 kVA
Corriente nominal	20 A
Magnetismo residual, valor máximo	2 A/cm
Tipo de protección IP	54
Cable de conexión a la red	5 polos, longitud 3,5 m, fijo en el dispositivo de calentamiento
Enchufe de conexión a la red	Conector trifásico de 5 polos según el estándar CEE-3P+N+E-32A

Accesorios estándar

Componente	Referencia	Medidas mm	d ¹⁾ mm	Peso kg
Travesaño giratorio	HEATER200.LEDGE-100	70×70×350	100	13,9
Sensor de temperatura	HEATER.SENSOR-1000MM	–	–	0,05
Herramienta de elevación	HEATER200.CARRY	–	–	0,5
Guantes	–	–	–	0,2
Grasa	ARCANOL-MULTI3-250G	–	–	0,28

¹⁾ Apropriado para rodamientos con diámetro interior mínimo según se indica.

Accesorios especiales

Componente	Referencia	Medidas mm	d ¹⁾ mm	Peso kg
Travesaño fijo	HEATER200.LEDGE-20	14×14×350	20	0,5
Travesaño giratorio	HEATER200.LEDGE-30	20×20×350	30	2
	HEATER200.LEDGE-40	30×26×350	40	3,2
	HEATER200.LEDGE-55	40×38×350	55	5
	HEATER200.LEDGE-70	50×48×350	70	7,4
	HEATER200.LEDGE-85	60×60×350	85	10,4
Postes adaptadores	HEATER200.ADAPTER-150	70×80×150	–	11,4

¹⁾ Apropriado para rodamientos con diámetro interior mínimo según se indica.

HEATER400

Datos técnicos y accesorios del HEATER400, ver *tablas*.

Datos técnicos

Designación	Valor
Medidas	850 mm×420 mm×950 mm
Peso sin travesaño	157 kg
Suministro de corriente	AC 400 V
Frecuencia	50 Hz
Consumo de potencia	12,8 kVA
Corriente nominal	32 A
Magnetismo residual, valor máximo	2 A/cm
Tipo de protección IP	54
Cable de conexión a la red	5 polos, longitud 3,5 m, fijo en el dispositivo de calentamiento
Enchufe de conexión a la red	Conector trifásico de 5 polos según el estándar CEE-3P+N+E-32A

Accesorios estándar

Componente	Referencia	Medidas mm	d ¹⁾ mm	Peso kg
Travesaño vertical	HEATER400.LEDGE-120	80×92×490	120	28,5
Sensor de temperatura	HEATER.SENSOR-1000MM	–	–	0,05
Guantes	–	–	–	0,2
Grasa	ARCANOL-MULTI3-250G	–	–	0,28

1) Apropriado para rodamientos con diámetro interior mínimo según se indica.

Accesorios especiales

Componente	Referencia	Medidas mm	d ¹⁾ mm	Peso kg
Travesaño vertical	HEATER400.LEDGE-40	20×32×490	40	4
	HEATER400.LEDGE-50	30×38×490	50	6,1
	HEATER400.LEDGE-65	40×50×490	65	9
	HEATER400.LEDGE-80	50×60×490	80	12,8
	HEATER400.LEDGE-90	60×72×490	90	17,4
	HEATER400.LEDGE-105	70×82×490	105	22,6

1) Apropriado para rodamientos con diámetro interior mínimo según se indica.

Dispositivos de calentamiento por inducción HEATER

HEATER800 Datos técnicos y accesorios del HEATER800, ver *tablas*.

Datos técnicos

Designación	Valor
Medidas	1080 mm×500 mm×1250 mm
Peso sin travesaño	280 kg
Suministro de corriente	AC 400 V
Frecuencia	50 Hz
Consumo de potencia	25,2 kVA
Corriente nominal	63 A
Magnetismo residual, valor máximo	2 A/cm
Tipo de protección IP	54
Cable de conexión a la red	5 polos, longitud 3,5 m, fijo en el dispositivo de calentamiento
Enchufe de conexión a la red	Conector trifásico de 5 polos según el estándar CEE-3P+N+E-64A

Accesorios estándar

Componente	Referencia	Medidas mm	d ¹⁾ mm	Peso kg
Travesaño vertical	HEATER800.LEDGE-150	100×112×750	150	65,9
Sensor de temperatura	HEATER.SENSOR-1500MM	–	–	0,05
Guantes	–	–	–	0,2
Grasa	ARCANOL-MULTI3-250G	–	–	0,28

¹⁾ Apropriado para rodamientos con diámetro interior mínimo según se indica.

Accesorios especiales

Componente	Referencia	Medidas mm	d ¹⁾ mm	Peso kg
Travesaño vertical	HEATER800.LEDGE-50	30×38×750	50	7,4
	HEATER800.LEDGE-65	40×50×750	65	12,2
	HEATER800.LEDGE-80	50×60×750	80	18,3
	HEATER800.LEDGE-90	60×72×750	90	25,4
	HEATER800.LEDGE-105	70×82×750	105	33,8
	HEATER800.LEDGE-120	80×92×750	120	43,3
	HEATER800.LEDGE-135	90×102×750	135	54

¹⁾ Apropriado para rodamientos con diámetro interior mínimo según se indica.

HEATER1600

Datos técnicos y accesorios del HEATER1600, ver *tablas*.

Datos técnicos

Designación	Valor
Medidas	1 500 mm×800 mm×1 600 mm
Peso sin travesaño	650 kg
Suministro de corriente	AC 400 V
Frecuencia	50 Hz
Consumo de potencia	40 kVA
Corriente nominal	100 A
Magnetismo residual, valor máximo	2 A/cm
Tipo de protección IP	54
Cable de conexión a la red	3 polos, sección transversal mínima de 35 mm ²
Enchufe de conexión a la red	–
Fusible de protección	3NA3 830 NH000 500Vac 100A

Accesorios estándar

Componente	Referencia	Medidas mm	d ¹⁾ mm	Peso kg
Travesaño vertical	HEATER1600.LEDGE-220	150×162×1080	220	206,1
Sensor de temperatura	HEATER.SENSOR-1500MM	–	–	0,05
Guantes	–	–	–	0,2
Grasa	ARCANOL-MULTI3-250G	–	–	0,28

1) Apropriado para rodamientos con diámetro interior mínimo según se indica.

Accesorios especiales

Componente	Referencia	Medidas mm	d ¹⁾ mm	Peso kg
Travesaño vertical	HEATER1600.LEDGE-90	60×72×1080	90	36,6
	HEATER1600.LEDGE-120	80×92×1080	120	62,4
	HEATER1600.LEDGE-150	100×112×1080	150	94,9

1) Apropriado para rodamientos con diámetro interior mínimo según se indica.

Accesorios originales

¡Utilizar exclusivamente los accesorios originales FAG!

Dispositivos de calentamiento por inducción HEATER

Anexo Este anexo incluye la declaración de conformidad para los dispositivos de calentamiento.

Declaración UE de conformidad Declaración de conformidad para los dispositivos de calentamiento HEATER25, HEATER50, HEATER100, HEATER200, HEATER400, HEATER800 y HEATER1600, *figura 56*.

SCHAEFFLER

Declaración UE de conformidad

de acuerdo con la Directiva CEM 2014/35/UE,
la Directiva relativa a las máquinas 2006/42/CE
y la Directiva sobre restricciones a la utilización de determinadas sustancias peligrosas 2011/65/UE

El fabricante: Schaeffler Technologies AG & Co. KG
Georg-Schäfer-Straße 30
D-97421 Schweinfurt

declara que los productos que se nombran a continuación cumplen con los requisitos pertinentes de salud y seguridad de las directivas de la UE indicadas seguidamente en lo que se refiere a su diseño y a su tipo, así como en el modelo puesto en circulación: la Directiva CEM 2014/35/UE, la Directiva relativa a las máquinas 2006/42/CE y la Directiva sobre restricciones a la utilización de determinadas sustancias peligrosas 2011/65/UE. Esta declaración dejará de ser válida si se realiza alguna modificación sin la aprobación del fabricante.

El fabricante es el único responsable de la emisión de esta declaración de conformidad.

Descripción de producto: Dispositivo de calentamiento por inducción
Nombre de producto: HEATER
Tipo: 25 hasta 1600

Normas armonizadas aplicadas:

EN-ISO 12100:2010: Seguridad de las máquinas - Principios generales para el diseño - Evaluación y reducción de riesgos

EN 60204-1:2006+A1:2009+AC:2010: Seguridad de las máquinas - Equipo eléctrico de las máquinas - Parte 1: Requisitos generales

EN 50110-1:2014: Explotación de instalaciones eléctricas - Parte 1: Requisitos generales

Otras normas aplicadas:

NEN 3140 + A1:2015: Operation of electrical installations - Low voltage

Nombre y dirección de la persona autorizada para la elaboración de la documentación técnica:


Peter Schuster
Dirección de mecatrónica

Lugar, fecha:
Schweinfurt, 14.05.2019

Esta declaración certifica la conformidad con las directivas mencionadas, pero no garantiza ninguna característica. Se deben tener en cuenta las indicaciones de seguridad del manual de instrucciones.

Schaeffler Technologies AG & Co. KG • Georg-Schäfer-Straße 30 • D-97421 Schweinfurt • Tel.: +49 9721 91-0

00080886

Figura 56
Declaración de conformidad

Schaeffler Iberia, S.L.U.

C/ Foment, 2

Polígono Ind. Pont Reixat

08960 Sant Just Desvern (Barcelona)

España

www.schaeffler.es

marketing.es@schaeffler.com

Teléfono +34 93 480 34 10

Toda la información ha sido redactada y verificada cuidadosamente por nosotros. Sin embargo, no podemos garantizar la ausencia de posibles errores u omisiones. Nos reservamos el derecho a realizar correcciones. Por lo tanto, compruebe siempre si hay información más actualizada o reseñas de cambios disponibles. Esta publicación reemplaza toda la información que difiera de la misma publicada en publicaciones anteriores. Queda prohibida la reproducción, total o parcial, de esta documentación sin nuestra autorización.

© Schaeffler Technologies AG & Co. KG
BA 42 / 05 / es-ES / ES / 2022-01